

# DT6-B926

パーツブック

PARTS BOOK

TEILEKATAROG

LIVRE DES PIECES

LIBRO DE REFERENCIA DE PIEZAS

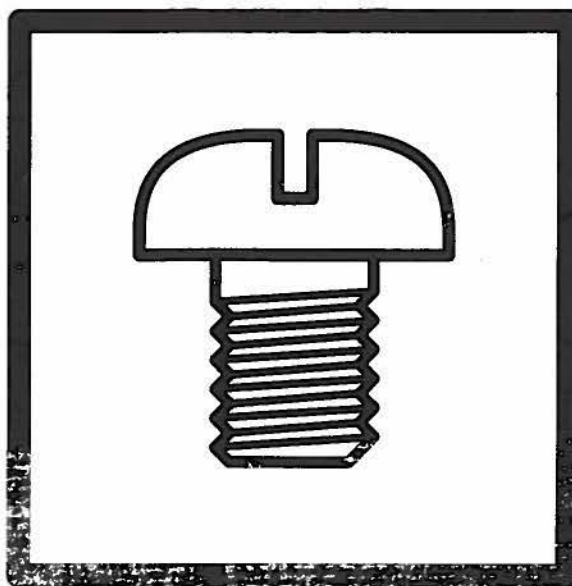
3本針(2本針)二重環縫伏せ縫腕マシン

THREE NEEDLE (TWIN NEEDLE) FEED OFF THE ARM DOUBLE CHAIN STITCHER

DREINADEL-DOPPELKETTENSTICH-ARMABWÄRTSMASCHINE

MACHINE BRAS DEPORTE-POINT DE CHAINETTE DOUBLE 2/3 AIGUILLES

BRAZO TRES AGUJAS CADENETA



**brother.**

## パーツブックご利用に際して

1. この本は、1994年11月のデータに基づいて作成されたものです。
2. 部品は予告なしに設計変更される場合があります。
3. 組単位で補給する部品は、   破線で示しております。
4. 部品コード欄が※となっている場合は、仕様別部品一覧表(37ページ)でお調べ下さい。

## 目 次

|                           |       |
|---------------------------|-------|
| A. 主体関係 .....             | 1     |
| B. 上軸関係 .....             | 1     |
| C. 針棒関係 .....             | 3     |
| D. 送り関係 .....             | 3     |
| E. プーリ関係 .....            | 5     |
| F. 押エ棒関係 .....            | 7     |
| G. プーラ装置関係(-7A,-8A) ..... | 9     |
| H. ルーバー関係 .....           | 13    |
| J. 上糸通シ関係 .....           | 15    |
| K. 下糸通シ関係 .....           | 19    |
| L. 下軸関係 .....             | 23    |
| M1. ゲージ関係(スタンダード) .....   | 23    |
| M2. ゲージ関係(-5A) .....      | 25    |
| M3. ゲージ関係(-6A) .....      | 27    |
| M4. ゲージ関係(-7A) .....      | 29    |
| M5. ゲージ関係(-8A) .....      | 31    |
| Z. 付属品関係 .....            | 33    |
| 仕様別部品一覧表 .....            | 37~41 |
| 索引 .....                  | 42~45 |

## Notes for using this parts book

1. This book was prepared based on information available in November 1994.
2. Parts are subject to changes in design without prior notice.
3. Parts supplied as complete assemblies are circled by a dotted line [.....].
4. If the symbol ※ is found in the "Parts No." column, refer to the different parts list on page 37.

## CONTENTS

|  |    |
|--|----|
| A. Machine body .....                      | 1  |
| B. Upper shaft mechanism .....             | 1  |
| C. Needle bar mechanism .....              | 3  |
| D. Feed mechanism .....                    | 3  |
| E. Pulley mechanism .....                  | 5  |
| F. Presser bar mechanism .....             | 7  |
| G. Puller device mechanism (-7A,-8A) ..... | 9  |
| H. Looper mechanism .....                  | 13 |
| J. Upper threading mechanism ..            | 15 |
| K. Lower threading mechanism ..            | 19 |
| L. Lower shaft mechanism .....             | 23 |
| M1. Gauge parts (Standard) .....           | 23 |
| M2. Gauge parts (-5A) .....                | 25 |
| M3. Gauge parts (-6A) .....                | 27 |
| M4. Gauge parts (-7A) .....                | 29 |
| M5. Gauge parts (-8A) .....                | 31 |
| Z. Accessories .....                       | 33 |
| DIFFERENT PARTS LIST .....                 | 37 |
| INDEX .....                                | 42 |

## Hinweise zur Verwendung dieser Teileliste

1. Dieses Buch basiert auf den Informationen vom November 1994.
2. Modelländerungen sind vorbehalten.
3. Die Teile, die als kompletter Satz geliefert werden, sind mit einer [.....] gestrichelten Linie umrandet.
4. Dieses Zeichen ※ in der Spalte "Parts No. (Teil-nummer)" verweist auf die Gesonderte Stückliste auf Seite 37.

## INHALTSVERZEICHNIS

|                                   |    |
|-----------------------------------|----|
| A. Maschinengehäuse .....         | 1  |
| B. Obere Welle .....              | 1  |
| C. Nadelstangenvorrichtung .....  | 3  |
| D. Transportvorrichtung .....     | 3  |
| E. Gürtelradmechanismus .....     | 5  |
| F. Stoffdrückerstange .....       | 7  |
| G. Ziehvorrichtung(-7A,-8A) ..... | 9  |
| H. Greifer .....                  | 13 |
| J. Obererfadens .....             | 15 |
| K. Untererfadens .....            | 19 |
| L. Untere Welle .....             | 23 |
| M1. Lehren (Norm) .....           | 23 |
| M2. Lehren (-5A) .....            | 25 |
| M3. Lehren (-6A) .....            | 27 |
| M4. Lehren (-7A) .....            | 29 |
| M5. Lehren (-8A) .....            | 31 |
| Z. Zubehör .....                  | 33 |
| ZUBEHÖRLISTE .....                | 37 |
| VERZEICHNIS .....                 | 42 |



## Notes sur l'utilisation de ce manuel de pièces détachées

1. Ce manuel a été fait d'après les renseignements valables au mois de Novembre 1994.
2. Les pièces peuvent être sujettes à des modifications sans préavis.
3. Les pièces fournies en tant qu'assemblages complets sont encadrées avec un trait pointillé [-----].
4. Si le symbole ※ se trouve dans la colonne "Parts No. (N° de pièce)" veuillez la vous référer à la liste de pièces annexe page 37.

### TABLE DES MATIERES

|  |    |
|--|----|
| A. Corps de la machine .....               | 1  |
| B. Mécanisme de l'arbre supérieur          | 1  |
| C. Mécanisme de la barre à aiguille        | 3  |
| D. Mécanisme de l'entraînement .           | 3  |
| E. Poulie .....                            | 5  |
| F. Mécanisme du la barre de presser .....  | 7  |
| G. Mécanisme due puller(-7A,-8A)           | 9  |
| H. Mécanisme des griffes .....             | 13 |
| J. Mécanisme de l'enfilage supérieur ..... | 15 |
| K. Mécanisme de l'enfilage inférior        | 19 |
| L. Mécanisme de l'arbre inférieur          | 23 |
| M1. Pièces du jauge (Standard) ....        | 23 |
| M2. Pièces du jauge (-5A) .....            | 25 |
| M3. Pièces du jauge (-6A) .....            | 27 |
| M4. Pièces du jauge (-7A) .....            | 29 |
| M5. Pièces du jauge (-8A) .....            | 31 |
| Z. Accessoires .....                       | 33 |
| LISTE DES PIECES ACCESSOIRES .....         | 37 |
| INDEX .....                                | 42 |

## Notas para usar este Manual de Piezas

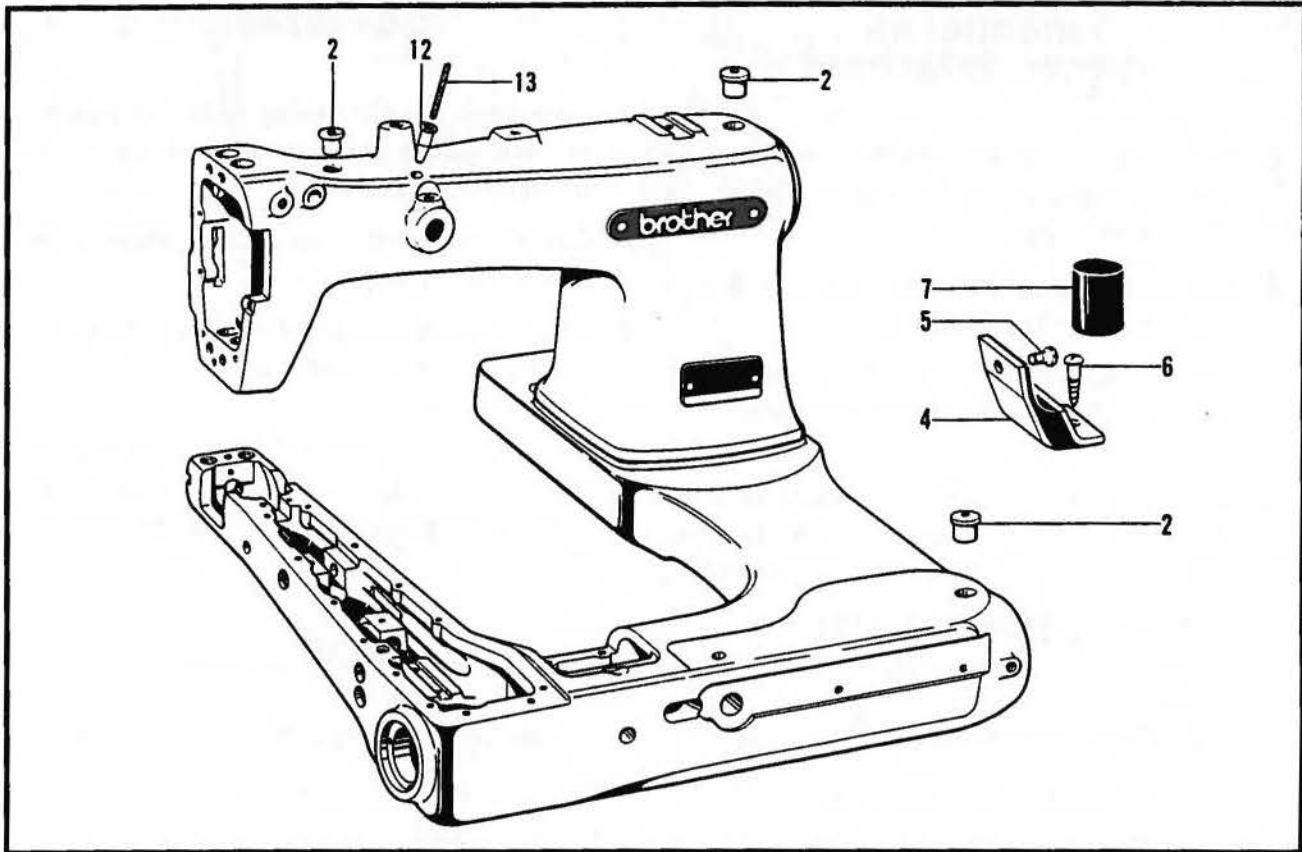
1. Este libro ha sido compilado basándose en los datos de que se disponía en noviembre 1994.
2. Las piezas quedan sujetas a cambios de diseño sin aviso previo.
3. Las piezas suministradas como conjuntos completos se enmarcan con una línea punteada [-----].
4. De haber un símbolo ※ junto al "Parts No. (Número de Pieza)", habrá que mirar la lista de piezas separada de la página 37.

### INDICE

|   |    |
|---|----|
| A. Cuerpo de la máquina .....                           | 1  |
| B. Mecanismo del eje superior ...                       | 1  |
| C. Mecanismo de la barra de aguja                       | 3  |
| D. Mecanismo de la alimentación .                       | 3  |
| E. Polea .....  | 5  |
| F. Mecanismo de la barra del prensatelas .....          | 7  |
| G. Mecanismo del dispositivo de arrastre(-7A,-8A) ..... | 9  |
| H. Mecanismo del presilladora ...                       | 13 |
| J. Mecanismo del enhebrado superior .....               | 15 |
| K. Mecanismo de le enhebrado inferior .....             | 19 |
| L. Mecanismo del eje inferior ....                      | 23 |
| M1. Piezas de calibradores (Norma)                      | 23 |
| M2. Piezas de calibradores (-5A) ...                    | 25 |
| M3. Piezas de calibradores (-6A) ...                    | 27 |
| M4. Piezas de calibradores (-7A) ...                    | 29 |
| M5. Piezas de calibradores (-8A) ...                    | 31 |
| Z. Accesorios .....                                     | 33 |
| LISTA DE PIEZAS ACCESORIAS .....                        | 37 |
| INDICE .....  | 42 |

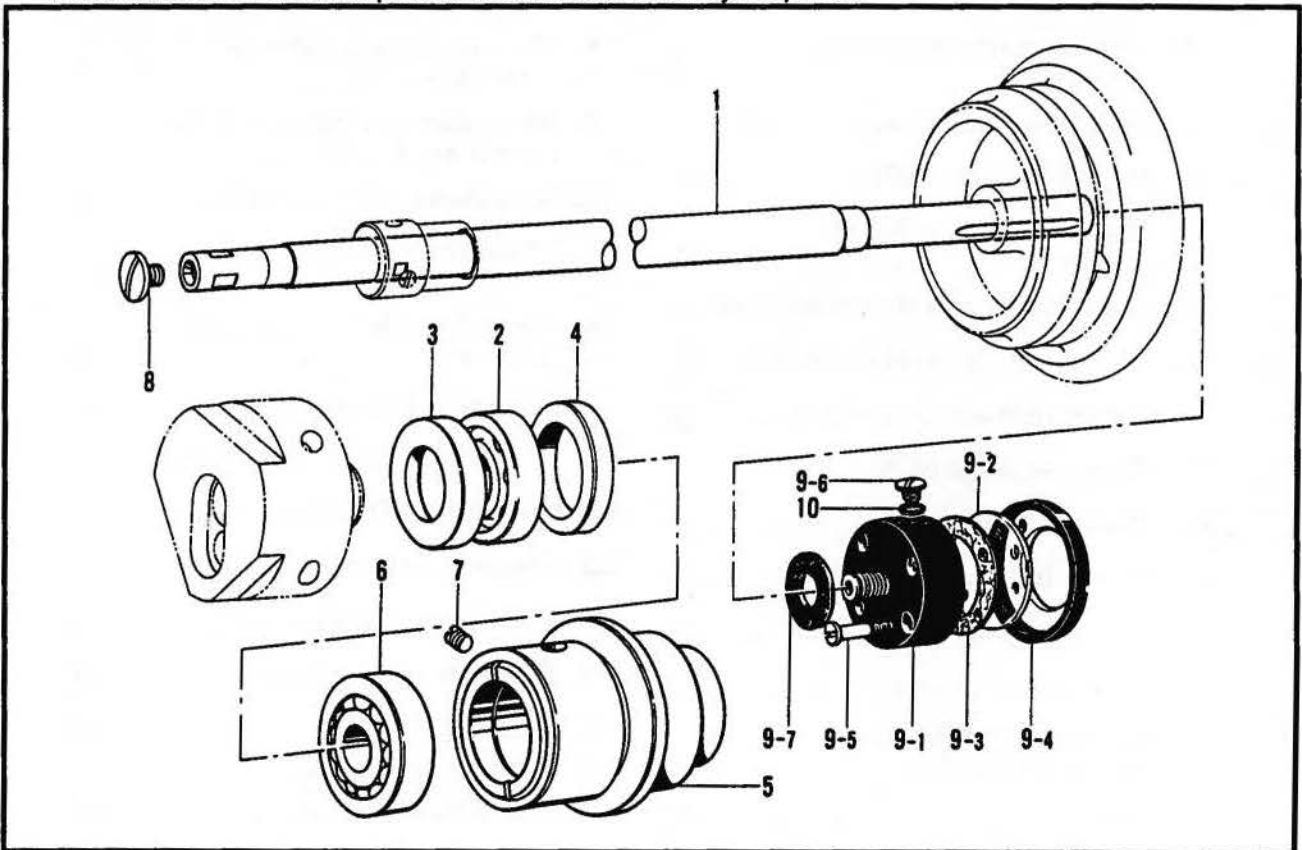


A. 主体関係 / Machine body / Maschinengehäuse / Corps de la machine / Cuerpo de la máquina



118-926-050

B. 上軸関係 / Upper shaft mechanism / Obere Welle /  
Mécánisme de l'arbre supérieur / Mecanismo del eje superior



118-926-109

A. 主体関係 / Machine body / Maschinengehäuse / Corps de la machine / Cuerpo de la máquina

| REF.NO. | CODE      | Q'TY | ヒンメイ          | NAME OF PARTS            | RM |
|---------|-----------|------|---------------|--------------------------|----|
| 2       | 145826001 | 3    | タマイリオイルカツブ    | OIL CAP                  |    |
| 4       | 105337001 | 2    | クツシヨンクミ       | CUSHION ASSY             |    |
| 5       | 105146001 | 2    | シメネジ6.35      | SCREW, M6.35             |    |
| 6       | 101091001 | 2    | マルモクネジ6.2X26  | WOOD SCREW, OVAL M6.2X26 |    |
| 7       | 105341001 | 2    | ボウクツシヨン       | BASE CUSHION             |    |
| 12      | 111419001 | 1    | オイルクチ         | OIL FEEDING PIPE         |    |
| 13      | 111191001 | 1    | クミヒモ (L = 35) | WICK (L = 35)            |    |

118-926-050

B. 上軸関係 / Upper shaft mechanism / Obere Welle /  
Mécanisme de l'arbre supérieur / Mecanismo del eje superior

| REF.NO. | CODE      | Q'TY | ヒンメイ         | NAME OF PARTS        | RM |
|---------|-----------|------|--------------|----------------------|----|
| 1       | 111019000 | 1    | ウワジク         | UPPER SHAFT          |    |
| 2       | 072620200 | 1    | タマジクウケ6202   | BALL BEARING, 6202   |    |
| 3       | 105056000 | 1    | ジクウケオサエ      | BEARING SUPPORT      |    |
| 4       | 105057000 | 1    | ジクウケオイルドメ    | OIL STOPPER          |    |
| 5       | 181996009 | 1    | ベアリングケースクミ   | BEARING CASE ASSY    |    |
| 6       | 072630200 | 1    | タマジクウケ6302   | BALL BEARING, 6302   |    |
| 7       | 105062001 | 1    | トメネジ7.94     | SET SCREW, M7.94     |    |
| 8       | 105063001 | 1    | シメネジ7.94     | SCREW, M7.94         |    |
| 9       | 181980001 | 1    | オイルタンククミ     | OIL TANK ASSY        |    |
| 9-1     | 105064001 | 1    | オイルタンク       | OIL TANK             |    |
| 9-2     | 105065001 | 1    | ユリヨウケイマド     | OIL GAUGE WINDOW     |    |
| 9-3     | 105066001 | 1    | ユリヨウケイマドパツキン | PACKING              |    |
| 9-4     | 105067001 | 1    | ユリヨウケイフタ     | OIL GAUGE FLANGE     |    |
| 9-5     | 120311002 | 4    | シメネジ3.57     | SCREW, M3.57         |    |
| 9-6     | 111193001 | 1    | オイルクチフタ      | OIL FEEDING PIPE CAP |    |
| 9-7     | 105071001 | 1    | オイルタンクパツキン   | OIL TANK PACKING     |    |
| 10      | 111194001 | 1    | Oリング         | O RING               |    |

118-926-109







C. 針棒関係 / Needle bar mechanism / Nadelstangenvorrichtung /  
Mécanisme de la barre à aiguille / Mecanismo de la barra de aguja

| REF.NO. | CODE      | Q'TY | ヒンメイ             | NAME OF PARTS                       | RM |
|---------|-----------|------|------------------|-------------------------------------|----|
| 1       | 182102001 | 1    | ハリボウレンカクミ        | THREAD TAKE-UP LEVER ASSY           |    |
| 1-1     | 105074001 | 1    | ハリボウクランク         | NEEDLE BAR CRANK                    |    |
| 1-2     | 105075001 | 1    | ハリボウクランクレンカン     | NEEDLE BAR CRANK ROD                |    |
| 1-3     | 105076001 | 1    | ハリボウダキ           | NEEDLE BAR CLAMP                    |    |
| 2       | 062670812 | 1    | ナベコ3.57-40X8     | SCREW, PAN M3.57-40X8               |    |
| 3       | 108896001 | 1    | クミヒモ12X12 (L=33) | WICK 12X12 (L=33)                   |    |
| 4       | 105363001 | 1    | クミヒモ (L=20)      | WICK (L=20)                         |    |
| 5       | 105077000 | 3    | ザガネ              | WASHER                              |    |
| 6       | 105078001 | 1    | ハリボウアンナイカクコマ     | NEEDLE BAR GUIDE SLIDE BLOCK        |    |
| 7       | 105079001 | 1    | ハリボウアンナイ         | NEEDLE BAR GUIDE                    |    |
| 8       | 062681012 | 2    | ナベコ437-40X10     | SCREW, PAN M4.37-40X10              |    |
| 9       | 113605001 | 1    | ハリボウ             | NEEDLE BAR                          |    |
| 10      | 518874001 | 1    | ハリボウメタルU         | NEEDLE BAR BUSH (U)                 |    |
| 13      | 111024001 | 1    | ハリボウメタルD         | NEEDLE BAR BUSH (D)                 |    |
| 14      | 100260001 | 2    | トメネジ5.95         | SET SCREW, M5.95                    |    |
| 16      | 105073001 | 2    | アタマツキトメネジ5.95    | SET SCREW, SOCKET M5.95             |    |
| 17      | 100251001 | 1    | トメネジ6.35         | SET SCREW, M6.35                    |    |
| 18      | 123006001 | 1    | トメネジ6.35クボミ      | SET SCREW, (CP) M6.35               |    |
| 19      | 111863001 | 1    | ハリボウセン           | NEEDLE BAR CORK                     |    |
| 20      | 140890009 | 1    | オイルカツブ           | OIL CAP                             |    |
| 21      | 151927001 | 1    | クラッチフェルト         | CLUTCH FELT                         |    |
| 22      | 113608000 | 1    | クミヒモ (L=190)     | WICK (L=190)                        |    |
| 23      | 109993001 | 1    | ハトメ              | WICK NIPPER                         |    |
|         |           |      | <中厚・厚物用>         | <FOR MEDIUM THICK, THICK MATERIALS> |    |
| 15      | 111020001 | 1    | テンピンクランク         | THREAD TAKE-UP CRANK                |    |
|         |           |      | <デニム用>           | <FOR HEAVY>                         |    |
| 15      | 147863001 | 1    | テンピンクランク         | THREAD TAKE-UP CRANK                |    |

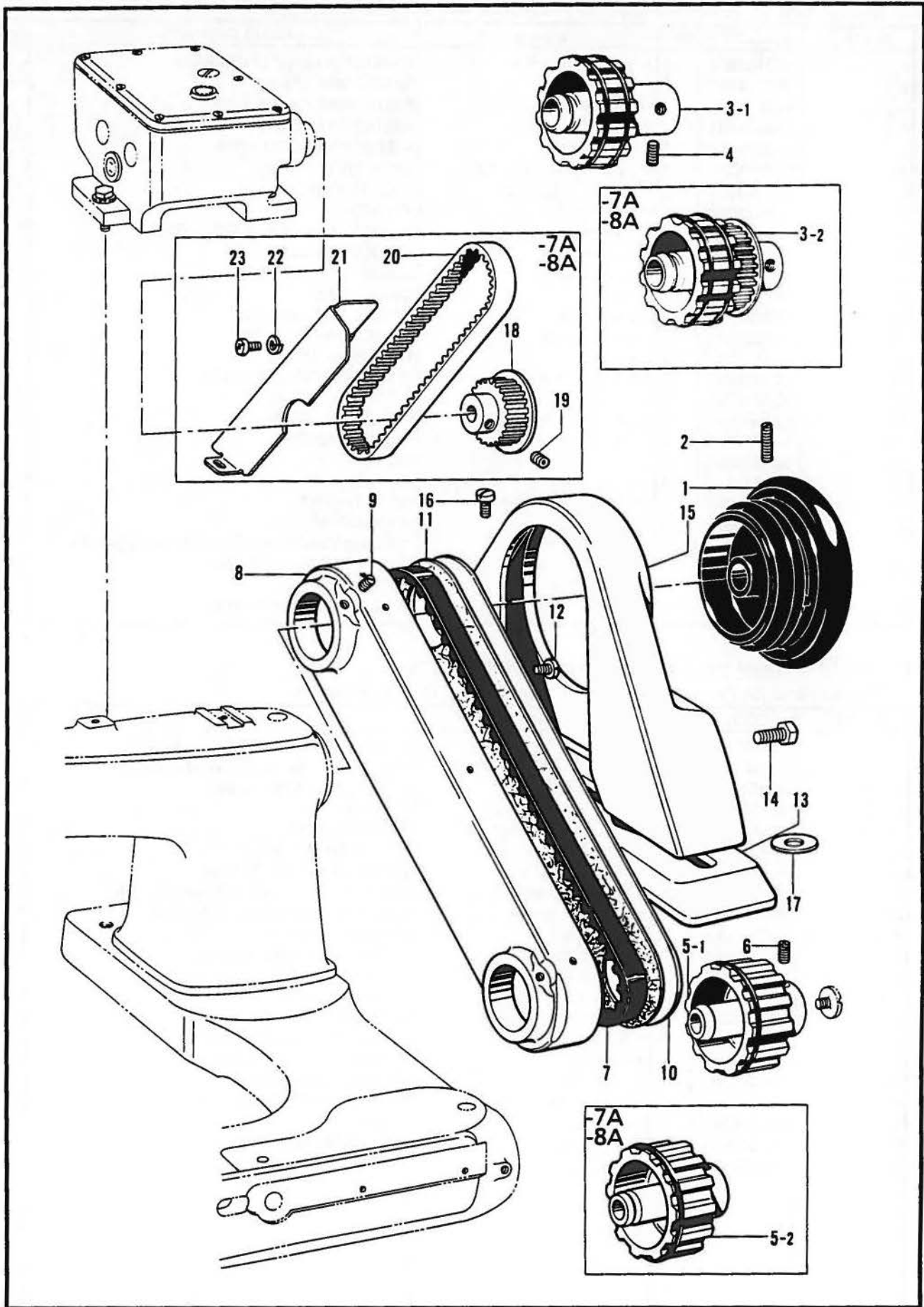
118-926-118

D. 送り関係 / Feed mechanism / Transportvorrichtung /  
Mécanisme de l'entraînement / Mecanismo de la alimentación

| REF.NO. | CODE      | Q'TY | ヒンメイ          | NAME OF PARTS                     | RM |
|---------|-----------|------|---------------|-----------------------------------|----|
| 1       | 105157001 | 1    | スイハイヘンシンリンクミ  | LEVEL FEED ECCENTRIC WHEEL SET    |    |
| 1-1     | 183182001 | 1    | スイハイヘンシンリンクミ  | LEVEL FEED ECCENTRIC WHEEL ASSY   |    |
| 1-1-1   | 060670512 | 1    | バインド357-40X5  | SCREW, BIND M3.57-40X5            |    |
| 1-1-2   | 105161003 | 1    | ザガネ           | WASHER                            |    |
| 1-1-3   | 105162001 | 1    | ヘンシンリンチヨウセツネジ | ADJUST SCREW                      |    |
| 1-2     | 105163001 | 2    | アタマツキトメネジ5.95 | SET SCREW, M5.95                  |    |
| 1-3     | 105164000 | 1    | ヘンシンリンスリーブ    | ECCENTRIC WHEEL SLEEVE            |    |
| 2       | 181979001 | 1    | ジヨウゲヘンシンリンクミ  | FEED LIFTING ECCENTRIC WHEEL ASSY |    |
| 2-1     | 181108001 | 1    | ヘンシンリンネジツキ    | ECCENTRIC WHEEL WITH SCREW        |    |
| 2-1-1   | 100251001 | 2    | トメネジ6.35      | SET SCREW, M6.35                  |    |
| 2-2     | 105166000 | 1    | ヘンシンリンスリーブ    | ECCENTRIC WHEEL SLEEVE            |    |
| 3       | 180908101 | 1    | オクリダイカクコマクミ   | FEED BAR SLIDE BLOCK ASSY         |    |
| 3-1     | 111044101 | 1    | オクリダイクミ       | FEED BAR ASSY                     |    |
| 3-1-1   | 105168001 | 1    | ジヨウゲフタマタ      | FEED LIFTING FORK                 |    |
| 3-1-2   | 062681212 | 1    | ナベコ437-40X12  | SCREW, PAN M4.37-40X12            |    |
| 3-1-3   | 062681012 | 1    | ナベコ437-40X10  | SCREW, PAN M4.37-40X10            |    |
| 3-2     | 105170001 | 1    | オクリダイカクコマ     | FEED BAR SLIDE BLOCK              |    |
| 4       | 533751001 | 1    | オクリダイヘンシンジク   | FEED BAR ECCENTRIC SHAFT          |    |
| 5       | 081006070 | 1    | OリングP6        | O RING, P6                        |    |
| 6       | 151605001 | 1    | トメネジ5.95      | SET SCREW, M5.95                  |    |
| 7       | 150553003 | 1    | ナツト5.95       | NUT, M5.95                        |    |

118-926-202

E. プーリ関係 / Pulley mechanism / Gürtelradmechanismus / Poulie / Polea



118-926-120

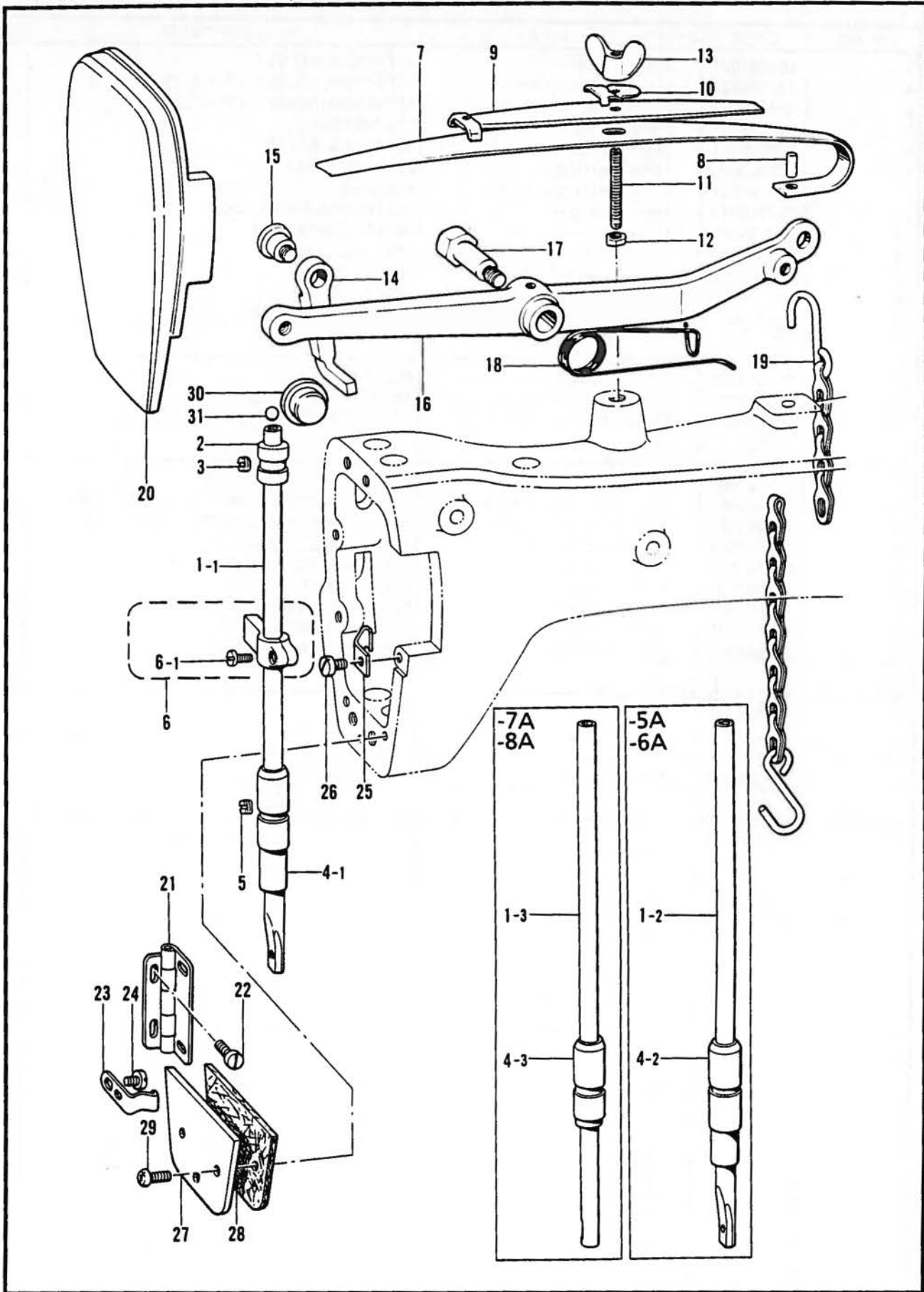


E. プーリ関係 / Pulley mechanism / Gürtelradmechanismus / Poulie / Polea

| REF.NO.                       | CODE      | Q'TY | ヒンメイ          | NAME OF PARTS                         | RM |
|-------------------------------|-----------|------|---------------|---------------------------------------|----|
| 2                             | 105132001 | 2    | トメネジ5.95      | SET SCREW, M5.95                      |    |
| 4                             | 014770622 | 2    | アナトメネジ6.35クボミ | SET SCREW, SOCKET (CP) M6.35          |    |
| 6                             | 014770622 | 2    | アナトメネジ6.35クボミ | SET SCREW, SOCKET (CP) M6.35          |    |
| 7                             | 111037001 | 1    | タイミングベルト      | TIMING BELT                           |    |
| 9                             | 107308001 | 2    | トメネジ6.35      | SET SCREW, M6.35                      |    |
| 10                            | 105140009 | 1    | ベルトカバーフタ      | BELT COVER PLATE                      |    |
| 11                            | 105141001 | 1    | ベルトカバーフタバツキン  | PACKING                               |    |
| 12                            | 062710812 | 2    | ナベコ476-32X8   | SCREW, PAN M4.76-32X8                 |    |
| 13                            | 111039009 | 1    | プーリカバーダイ      | PULLEY COVER BASE                     |    |
| 14                            | 105144001 | 2    | ボルト11.11      | BOLT, M11.11                          |    |
| 15                            | 111040009 | 1    | プーリーカバー       | PULLEY COVER                          |    |
| 16                            | 105146001 | 2    | シメネジ6.35      | SCREW, M6.35                          |    |
| 17                            | 101800001 | 2    | プーリカバーシート     | PULLEY COVER SEAT                     |    |
| <hr/>                         |           |      |               |                                       |    |
| <スタンダード / STANDARD, -5A, -6A> |           |      |               |                                       |    |
| 1                             | 111034009 | 1    |               | PULLEY                                |    |
| 3-1                           | 181977001 | 1    | ウエベルトクルマクミ    | TIMING BELT WHEEL ASSY (UPPER)        |    |
| 5-1                           | 181978001 | 1    | シタベルトクルマクミ    | TIMING BELT WHEEL ASSY (LOWER)        |    |
| <hr/>                         |           |      |               |                                       |    |
| <-7A, -8A>                    |           |      |               |                                       |    |
| 1                             | 150727009 | 1    |               | PULLEY                                |    |
| 3-2                           | 150653001 | 1    | プーラウエベルトクルマクミ | PULLER TIMING BELT WHEEL ASSY (UPPER) |    |
| 5-2                           | 150657001 | 1    | プーラシタベルトクルマクミ | PULLER TIMING BELT WHEEL ASSY (LOWER) |    |
| 18                            | 150659001 | 1    | タイミングプーリBクミ   | TIMING PULLEY (B) ASSY                |    |
| 19                            | 014760622 | 2    | アナトメネジ5.95    | SET SCREW, SOCKET (CP) M5.95          |    |
| 20                            | 150661001 | 1    | プーラタイミングベルトA  | PULLER TIMING BELT (A)                |    |
| 21                            | 150662009 | 1    | プーラベルトカバー     | PULLER BELT COVER                     |    |
| 22                            | 028680242 | 2    | バネザガネ2-4.37   | WASHER, SPRING 2-4.37                 |    |
| 23                            | 062680812 | 2    | ナベコ437-40X8   | SCREW, PAN M4.37-40X8                 |    |
| <hr/>                         |           |      |               |                                       |    |
| <スタンダード / STANDARD, -6A, -8A> |           |      |               |                                       |    |
| 8                             | 111038009 | 1    | ベルトカバー        | BELT COVER                            |    |
| <hr/>                         |           |      |               |                                       |    |
| <-5A, -7A>                    |           |      |               |                                       |    |
| 8                             | 105138009 | 1    | ベルトカバー        | BELT COVER                            |    |
| <hr/>                         |           |      |               |                                       |    |
| <国内用 / FOR DOMESTIC>          |           |      |               |                                       |    |
| 1                             | 105131009 | 1    | プーリ           |                                       |    |



F. 押工棒関係 / Presser bar mechanism / Stoffdrückerstange /  
 Mécanisme du la barra de presser / Mecanismo de la barra del prensatelas



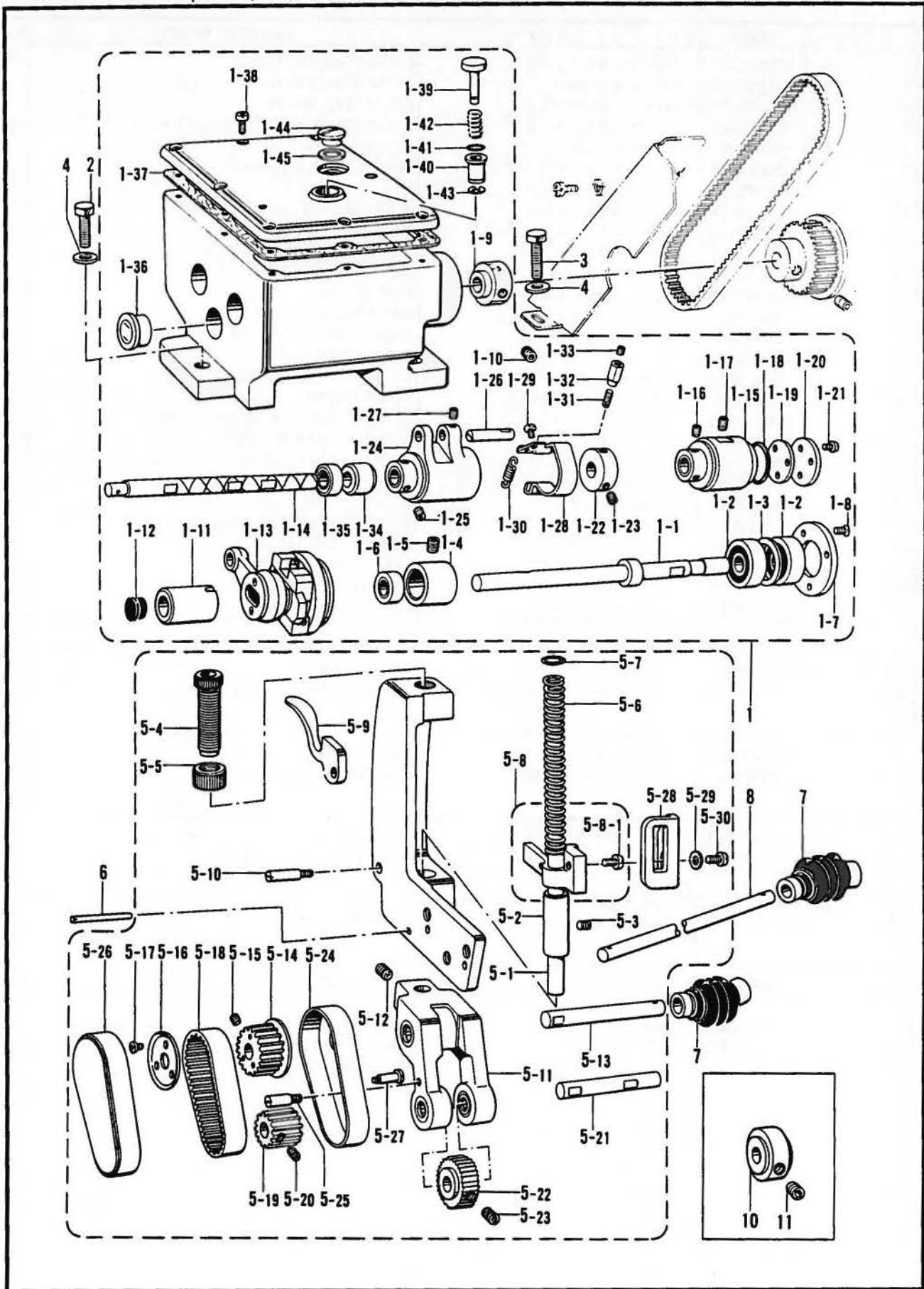
118-926-210

F. 押工棒関係 / Presser bar mechanism / Stoffdrückerstange /  
 Mécanisme du la barra de presser / Mecanismo de la barra del prensatelas

| REF.NO.                     | CODE      | Q'TY | ヒンメイ         | NAME OF PARTS                  | RM |
|-----------------------------|-----------|------|--------------|--------------------------------|----|
| 2                           | 105091001 | 1    | オサエボウメタルU    | PRESSER BAR BUSH (U)           |    |
| 3                           | 100260001 | 1    | トメネジ5.95     | SET SCREW, M5.95               |    |
| 5                           | 100260001 | 1    | トメネジ5.95     | SET SCREW, M5.95               |    |
| 6                           | 181997001 | 1    | オサエボウダキクミ    | PRESSER BAR GUIDE BRACKET ASSY |    |
| 6-1                         | 105176001 | 1    | シメネジ4.37     | SCREW, M4.37                   |    |
| 7                           | 105094009 | 1    | オサエイタバネ      | PRESSER PLATE SPRING           |    |
| 8                           | 105095001 | 1    | オサエイタバネピン    | PIN                            |    |
| 9                           | 105096009 | 1    | カサネイタバネクミ    | PLATE SPRING ASSY              |    |
| 10                          | 105100001 | 1    | カサネイタバネトメザガネ | WASHER                         |    |
| 11                          | 148006001 | 1    | オサエチヨウセツネジ   | ADJUST SCREW                   |    |
| 12                          | 021710212 | 1    | ナツト2シユ4.76   | NUT, 2 M4.76                   |    |
| 13                          | 148007001 | 1    | チヨウナツト4.76   | NUT, M4.76                     |    |
| 14                          | 105103001 | 1    | オサエボウアゲ      | PRESSER BAR LIFTER             |    |
| 15                          | 105104001 | 1    | ダンネジ5.95     | SHOULDER SCREW, M5.95          |    |
| 16                          | 105105009 | 1    | ヒザアゲテコ       | KNEE LIFTER LEVER              |    |
| 17                          | 102921002 | 1    | ダンネジ7.94     | SHOULDER SCREW, M7.94          |    |
| 18                          | 105106001 | 1    | ヒザアゲネジリバネ    | TWIST SPRING                   |    |
| 19                          | 105333001 | 1    | クサリアクミ       | PRESSER FOOT LIFTER CHAIN ASSY |    |
| 21                          | 111027001 | 1    | メンイタヒンジクミ    | FACE PLATE HINGE ASSY          |    |
| 22                          | 100257010 | 4    | シメネジ3.57     | SCREW, M3.57                   |    |
| 23                          | 111032001 | 1    | メンイタトメイタバネL  | STOPPER PLATE SPRING (L)       |    |
| 24                          | 100242003 | 2    | シメネジ3.57     | SCREW, M3.57                   |    |
| 25                          | 111033001 | 1    | メンイタトメイタバネS  | STOPPER PLATE SPRING (S)       |    |
| 26                          | 102843004 | 1    | サラネジ3.57     | SCREW, FLAT M3.57              |    |
| 29                          | 062671012 | 3    | ナベコ357-40X10 | SCREW, PAN M3.57-40X10         |    |
| 30                          | 104449009 | 1    | メクラセン        | OIL CAP                        |    |
| 31                          | 071063550 | 1    | コウキユウ1/4     | BEARING BALL 1/4               |    |
| <hr/>                       |           |      |              |                                |    |
| <スタンダード / STANDARD>         |           |      |              |                                |    |
| 1-1                         | 506259001 | 1    | オサエボウ        | PRESSER BAR                    |    |
| 4-1                         | 111025001 | 1    | オサエボウメタルD    | PRESSER BAR BUSH (D)           |    |
| <-5A,-6A>                   |           |      |              |                                |    |
| 1-2                         | 506260001 | 1    | オサエボウ        | PRESSER BAR                    |    |
| 4-2                         | 147865001 | 1    | オサエボウメタルD    | PRESSER BAR BUSH (D)           |    |
| <-7A,-8A>                   |           |      |              |                                |    |
| 1-3                         | 506261001 | 1    | オサエボウ        | PRESSER BAR                    |    |
| 4-3                         | 150665001 | 1    | オサエボウメタルD    | PRESSER BAR BUSH (D)           |    |
| <hr/>                       |           |      |              |                                |    |
| <スタンダード / STANDARD,-5A,-6A> |           |      |              |                                |    |
| 20                          | 111028009 | 1    | メンイタU        | FACE PLATE (U)                 |    |
| <-7A,-8A>                   |           |      |              |                                |    |
| 20                          | 150728009 | 1    | メンイタU        | FACE PLATE (U)                 |    |
| <hr/>                       |           |      |              |                                |    |
| <スタンダード / STANDARD,-5A,-6A> |           |      |              |                                |    |
| 27                          | 111026001 | 1    | メンイタD        | FACE PLATE (D)                 |    |
| 28                          | 111071101 | 1    | メンイタDパツキン    | PACKING                        |    |



G. プーラ装置関係(-7A,-8A) / Puller device mechanism(-7A,-8A) / Ziehvorrichtung(-7A,-8A) / Mécanisme due puller(-7A,-8A) / Mecanismo del dispositivo de arrastre(-7A,-8A)



118-926-241

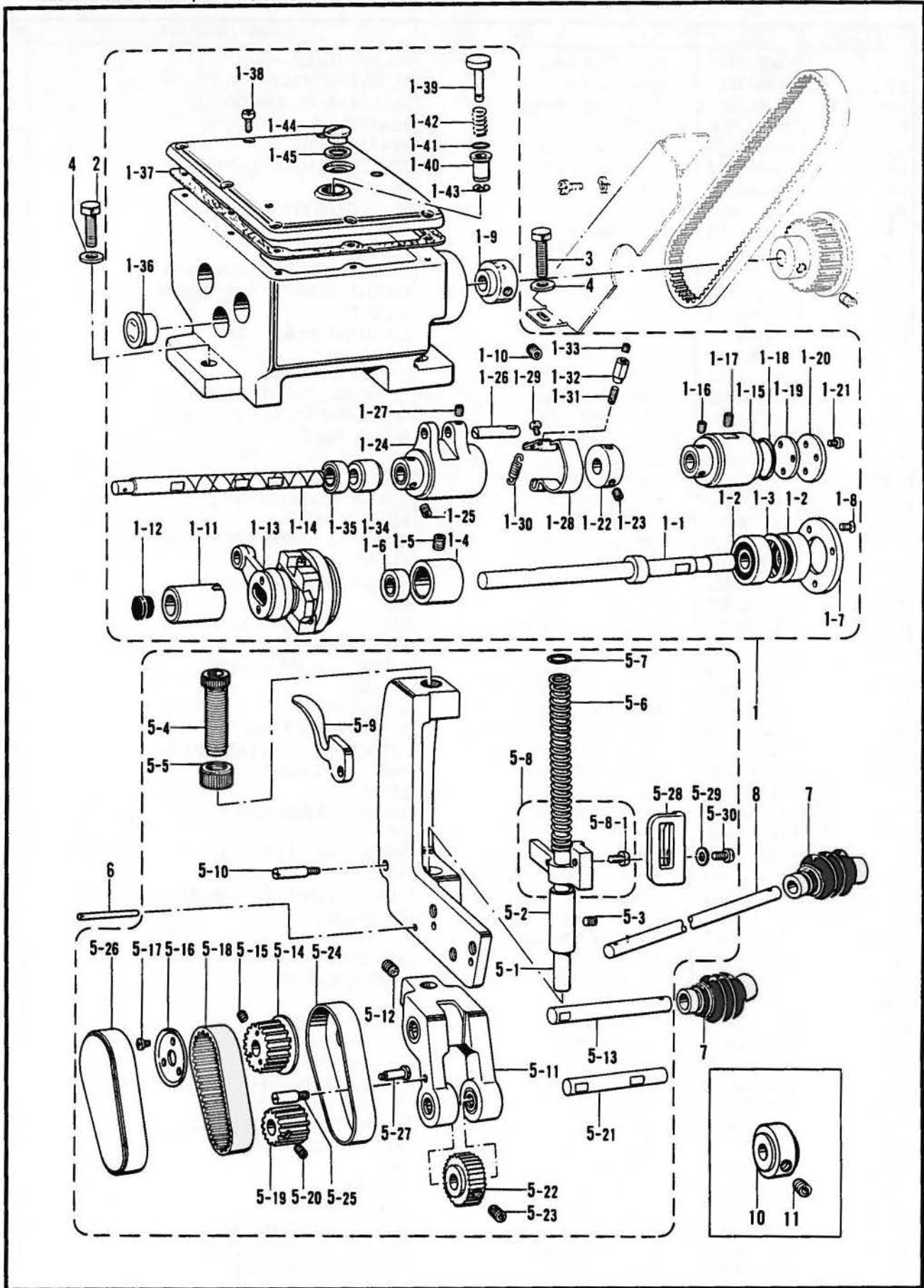


G. プーラ装置関係(-7A,-8A) / Puller device mechanism(-7A,-8A) / Ziehvorrichtung(-7A,-8A) /  
Mécanisme due puller(-7A,-8A) / Mecanismo del dispositivo de arrastre(-7A,-8A)

| REF.NO. | CODE      | Q'TY | ヒンメイ          | NAME OF PARTS                | RM |
|---------|-----------|------|---------------|------------------------------|----|
| 1       | 150677109 | 1    | プーラソウチクミ      | PULLER DEVICE ASSY           |    |
| 1-1     | 150679001 | 1    | ヘンシンリンジククミ    | ECCENTRIC WHEEL SHAFT ASSY   |    |
| 1-2     | 072600040 | 2    | タマジクウケ6000DD  | BALL BEARING, 6000DD         |    |
| 1-3     | 150682000 | 1    | ベアリングカラー      | BEARING COLLAR               |    |
| 1-4     | 150683000 | 1    | ベアリングブシュ      | BEARING BUSH                 |    |
| 1-5     | 014760622 | 1    | アナトメネジ5.95    | SET SCREW, SOCKET (CP) M5.95 |    |
| 1-6     | 150684001 | 1    | オイルシール        | OIL SEAL                     |    |
| 1-7     | S25125001 | 1    | ベアリングフタ       | BEARING COVER                |    |
| 1-8     | 062670712 | 3    | ナベコ357-40X7   | SCREW, PAN M3.57-40X7        |    |
| 1-9     | 150686001 | 1    | タイミングカラー      | TIMING COLLAR                |    |
| 1-10    | 014760622 | 2    | アナトメネジ5.95    | SET SCREW, SOCKET (CP) M5.95 |    |
| 1-11    | 150687000 | 1    | ヘンシンリンジクメタル   | ECCENTRIC WHEEL SHAFT BUSH   |    |
| 1-12    | 117934009 | 1    | メクラセン         | OIL CAP                      |    |
| 1-13    | 150688101 | 1    | ヘンシンリンクミ      | ECCENTRIC WHEEL ASSY         |    |
| 1-14    | 150690101 | 1    | オクリジク         | FEED SHAFT                   |    |
| 1-15    | S36058001 | 1    | クラツチメタルクミ     | CLUTCH BUSH ASSY             |    |
| 1-16    | 014760622 | 2    | アナトメネジ5.95    | SET SCREW, SOCKET (CP) M5.95 |    |
| 1-17    | 014760622 | 1    | アナトメネジ5.95    | SET SCREW, SOCKET (CP) M5.95 |    |
| 1-18    | 081025570 | 1    | OリングP25.5     | O RING, P25.5                |    |
| 1-19    | 150693000 | 1    | パツキン          | PACKING                      |    |
| 1-20    | S25126001 | 1    | クラツチメタルフタ     | CLUTCH BUSH CAP              |    |
| 1-21    | 062670712 | 3    | ナベコ357-40X7   | SCREW, PAN M3.57-40X7        |    |
| 1-22    | 150608001 | 1    | セツトカラー        | SET COLLAR                   |    |
| 1-23    | 014760622 | 2    | アナトメネジ5.95    | SET SCREW, SOCKET (CP) M5.95 |    |
| 1-24    | S36061001 | 1    | クラツチクミ        | CLUTCH ASSY                  |    |
| 1-25    | 014760622 | 2    | アナトメネジ5.95    | SET SCREW, SOCKET (CP) M5.95 |    |
| 1-26    | 109153001 | 1    | ピン            | PIN                          |    |
| 1-27    | 014680422 | 1    | アナトメネジ4.37クボミ | SET SCREW, SOCKET (CP) M4.37 |    |
| 1-28    | 150611001 | 1    | ブレーキイタバネ      | PLATE SPRING                 |    |
| 1-29    | 062680512 | 2    | ナベコ437-40X5   | SCREW, PAN M4.37-40X5        |    |
| 1-30    | 150612001 | 1    | ブレーキバネ        | SPRING                       |    |
| 1-31    | 150613001 | 1    | ブレーキバネカケ      | SPRING HOOK                  |    |
| 1-32    | 150614001 | 1    | ブレーキバネカケブシュ   | SPRING HOOK BUSH             |    |
| 1-33    | 148294001 | 1    | アナトメネジ3.57クボミ | SET SCREW, SOCKET (CP) M3.57 |    |
| 1-34    | 150695000 | 1    | オクリジクメタル      | FEED SHAFT BUSH              |    |
| 1-35    | 150696001 | 1    | オイルシール        | OIL SEAL                     |    |
| 1-36    | 150697001 | 1    | オイルポットマド      | OIL GAUGE WINDOW             |    |
| 1-37    | 150699000 | 1    | パツキン          | PACKING                      |    |
| 1-38    | 062671012 | 8    | ナベコ357-40X10  | SCREW, PAN M3.57-40X10       |    |
| 1-39    | 150641001 | 1    | オクリチヨウセツボタン   | FEED ADJUST BUTTON           |    |
| 1-40    | 150700001 | 1    | チヨウセツボタンブシュ   | FEED REGURATE BUTTON BUSH    |    |
| 1-41    | 081003670 | 1    | OリングPW3       | O RING, PW3                  |    |
| 1-42    | 150701001 | 1    | オクリチヨウセツボタンバネ | SPRING                       |    |
| 1-43    | 048040342 | 1    | トメワE4         | RETAINING RING, E4           |    |
| 1-44    | 105113001 | 1    | シメネジ12.70     | SCREW, M12.70                |    |
| 1-45    | 105215001 | 1    | パツキン          | PACKING                      |    |
| 2       | 017822212 | 1    | ボルト7.94X22    | BOLT, M7.94X22               |    |
| 3       | 017821813 | 2    | ボルト7.94X18    | BOLT, M7.94X18               |    |
| 4       | 025080132 | 3    | ヒラザガネシヨウ8     | WASHER, PLAIN S 8            |    |
| 5-1     | 150704001 | 1    | プーラオサエボウ      | PULLER PRESSER BAR           |    |
| 5-2     | 112763001 | 1    | オサエボウメタルD     | PRESSER BAR BUSH (D)         |    |
| 5-3     | 014680422 | 1    | アナトメネジ4.37クボミ | SET SCREW, SOCKET (CP) M4.37 |    |
| 5-4     | 100279109 | 1    | オサエチヨウセツネジ    | PRESSER ADJUST SCREW         |    |
| 5-5     | S31013001 | 1    | チヨウセツネジツマミナツト | NUT                          |    |
| 5-6     | 106794001 | 1    | オサエバネ         | SPRING                       |    |
| 5-7     | 141099001 | 1    | オサエバネザガネ      | SPRING WASHER                |    |
| 5-8     | 183128001 | 1    | オサエボウアンナイクミ   | PRESSER BAR GUIDE ASSY       |    |
| 5-8-1   | 062680712 | 1    | ナベコ437-40X7   | SCREW, PAN M4.37-40X7        |    |
| 5-9     | 112618001 | 1    | オサエアゲ         | PRESSER FOOT LIFTER          |    |



G. プーラ装置関係(-7A,-8A) / Puller device mechanism(-7A,-8A) / Ziehvorrichtung(-7A,-8A) / Mécanisme due puller(-7A,-8A) / Mecanismo del dispositivo de arrastre(-7A,-8A)



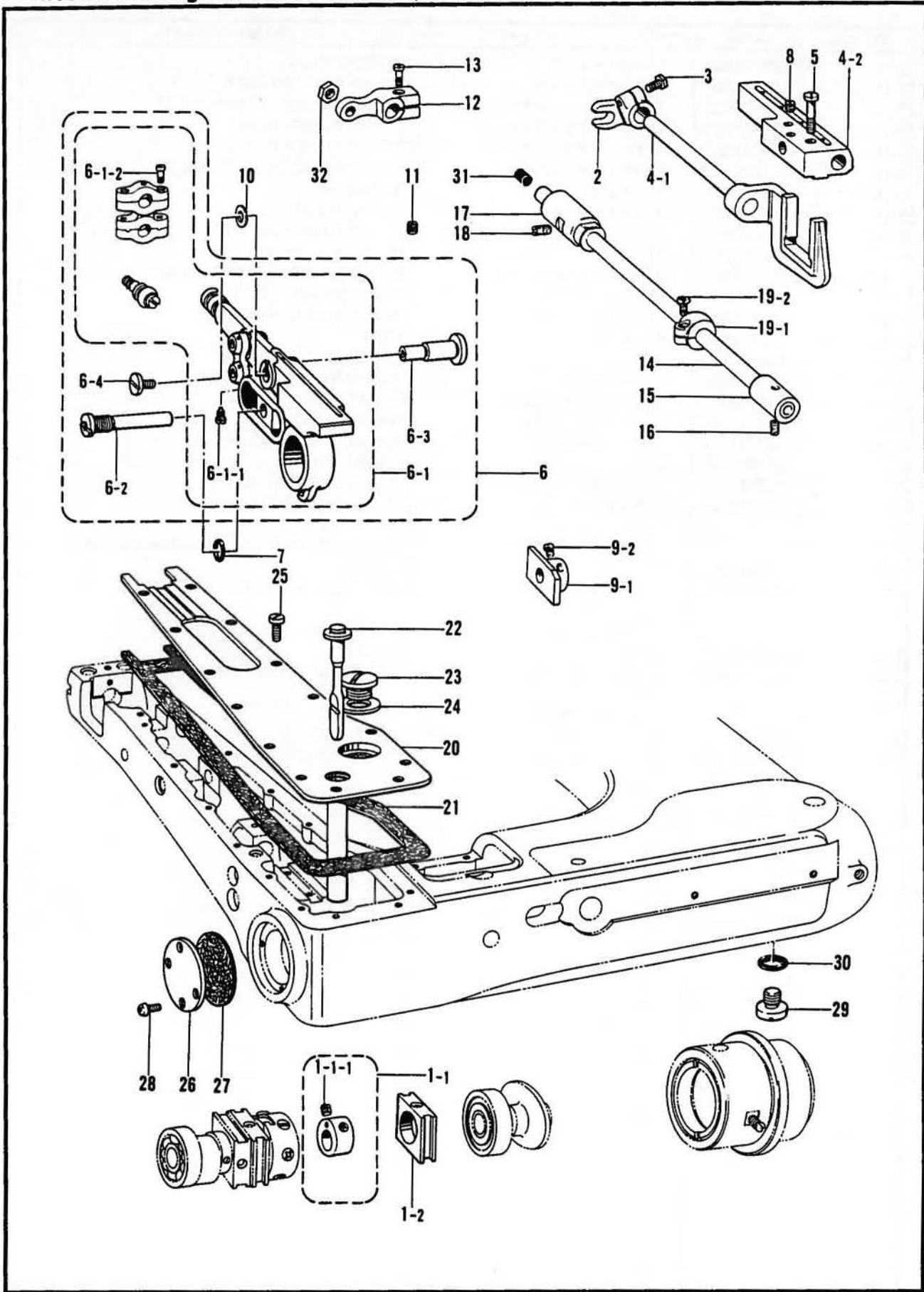
118-926-241

G. プーラ装置関係(-7A,-8A) / Puller device mechanism(-7A,-8A) / Ziehvorrichtung(-7A,-8A) /  
 Mécanisme due puller(-7A,-8A) / Mecanismo del dispositivo de arrastre(-7A,-8A)

| REF.NO. | CODE      | Q'TY | ヒンメイ          | NAME OF PARTS                      | RM |
|---------|-----------|------|---------------|------------------------------------|----|
| 5-10    | 150705001 | 1    | テコササエジク       | SUPPORT STUD                       |    |
| 5-11    | 150706001 | 1    | プーラササエクミ      | PULLER SUPPORT ASSY                |    |
| 5-12    | 014770622 | 1    | アナトメネジ6.35クボミ | SET SCREW, SOCKET (CP) M6.35       |    |
| 5-13    | 150711001 | 1    | タイミングプーリジク    | TIMING PULLEY SHAFT                |    |
| 5-14    | 150712001 | 1    | タイミングプーリCクミ   | TIMING PULLEY (C) ASSY             |    |
| 5-15    | 014680422 | 2    | アナトメネジ4.37クボミ | SET SCREW, SOCKET (CP) M4.37       |    |
| 5-16    | 150715001 | 1    | フランジB         | FLANGE (B)                         |    |
| 5-17    | 106568003 | 3    | シメネジ3.57      | SCREW, M3.57                       |    |
| 5-18    | 150716001 | 1    | プーラタイミングベルトB  | PULLER TIMING BELT (B)             |    |
| 5-19    | 150717000 | 1    | タイミングプーリD     | TIMING PULLEY (D)                  |    |
| 5-20    | 014680422 | 2    | アナトメネジ4.37クボミ | SET SCREW, SOCKET (CP) M4.37       |    |
| 5-21    | 150718001 | 1    | プーラジク         | PULLER SHAFT                       |    |
| 5-24    | 150720001 | 1    | カバーD          | TIMING BELT COVER (D)              |    |
| 5-25    | 150721001 | 1    | スタッド          | STUD                               |    |
| 5-26    | 150722001 | 1    | カバーU          | TIMING BELT COVER (U)              |    |
| 5-27    | 150723001 | 1    | ダンネジ3.57      | SHOULDER SCREW, M3.57              |    |
| 5-28    | 153965001 | 1    | プーラオサエボウアゲ    | PULLER PRESSER BAR LIFTER          |    |
| 5-29    | 025060232 | 1    | ヒラザガネチユウ6     | WASHER, PLAIN M 6                  |    |
| 5-30    | 062761012 | 1    | ナベコ595-28X10  | SCREW, PAN M5.95-28X10             |    |
| 6       | 143602001 | 2    | ミソツキピン        | DOWEL PIN                          |    |
| 7       | 150725001 | 2    | カバーツキジザイツギテ   | UNIVERSAL JOINT ASSY               |    |
| 8       | 150726001 | 1    | ツギテジク         | UNIVERSAL JOINT SHAFT              |    |
|         |           |      | <薄物・中厚物>      | <FOR THIN, MEDIUM THICK MATERIALS> |    |
| 10      | 154344201 | 1    | プーラ           | PULLER                             |    |
| 11      | 014680422 | 2    | アナトメネジ4.37クボミ | SET SCREW, SOCKET (CP) M4.37       |    |
|         |           |      | <デニム用>        | <FOR HEAVY>                        |    |
| 5-22    | 150719001 | 1    | プーラ           | PULLER                             |    |
| 5-23    | 014760622 | 2    | アナトメネジ5.95    | SET SCREW, SOCKET (CP) M5.95       |    |
|         |           |      | <3/16厚物用>     |                                    |    |
| 5-22    | 159618001 | 1    | プーラ 3/16      | PULLER 3/16                        |    |
| 5-23    | 014760622 | 2    | アナトメネジ5.95    | SET SCREW, SOCKET (CP) M5.95       |    |



H. ルーパー関係 / Looper mechanism / Greifer /  
 Mécanisme des griffes / Mecanismo del presilladora



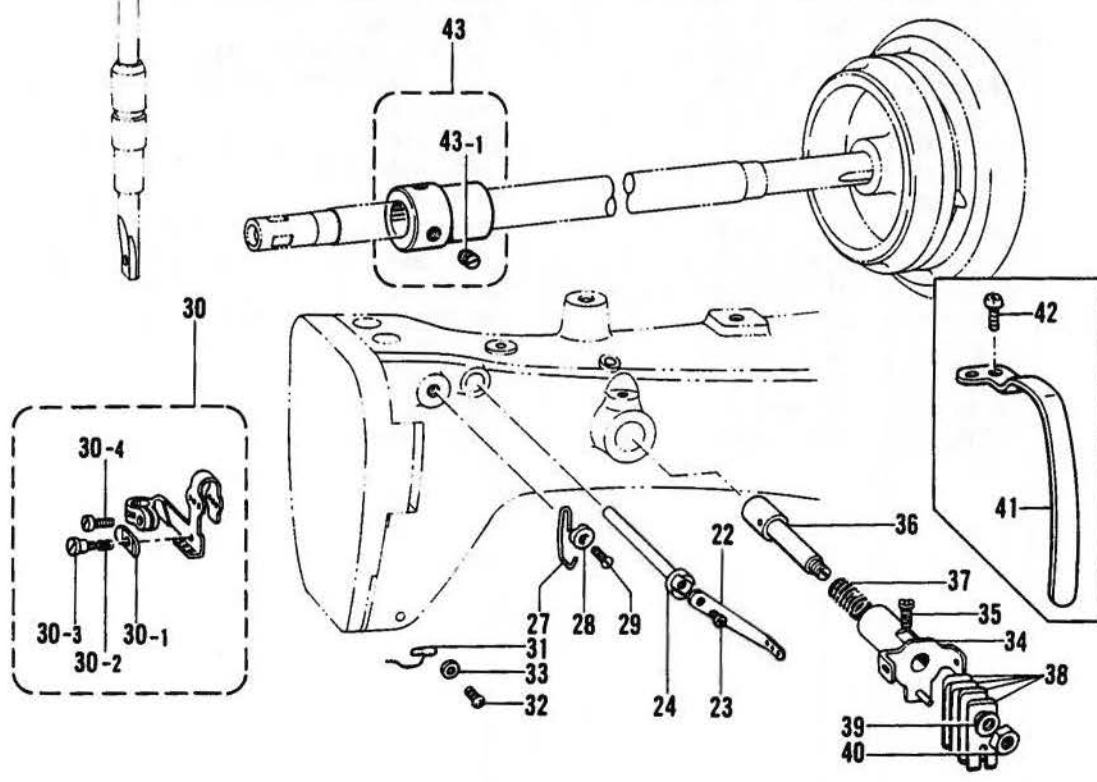
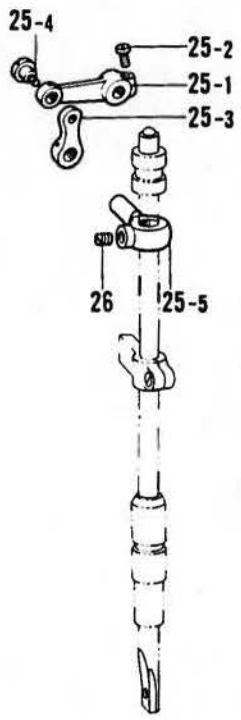
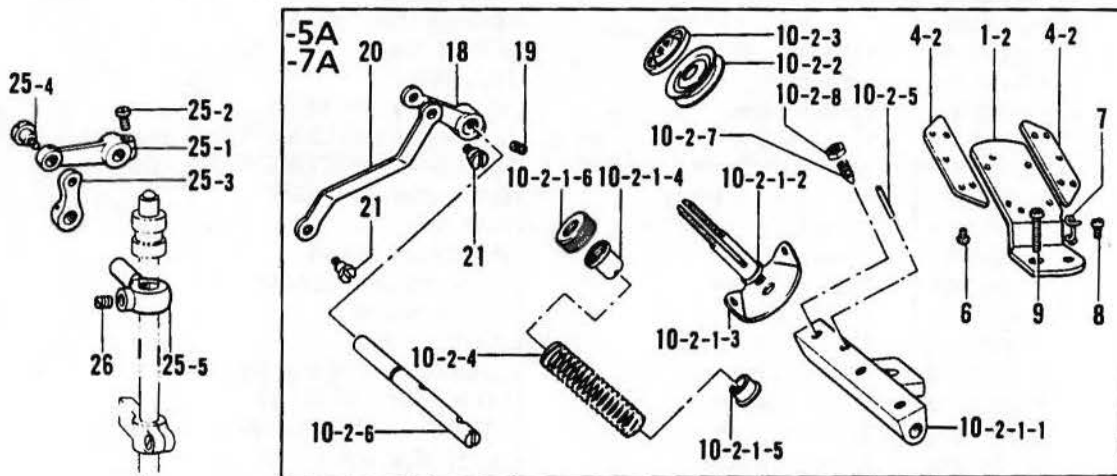
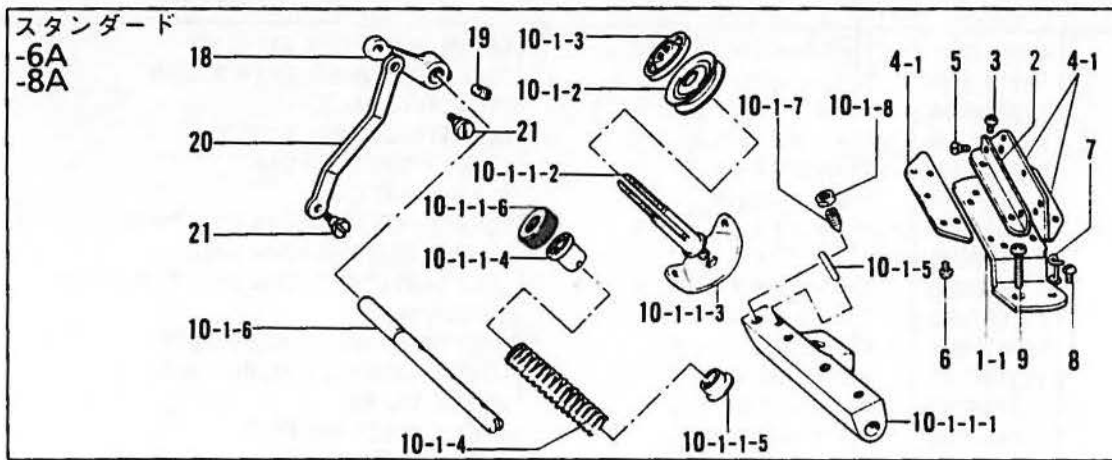
118-926-306

H. ルーバー関係 / Looper mechanism / Greifer /  
Mécanisme des griffes / Mecanismo del presilladora

| REF.NO. | CODE      | Q'TY | ヒンメイ             | NAME OF PARTS                          | RM |
|---------|-----------|------|------------------|--|----|
| 1       | 180052001 | 1    | ゼンゴヘンシンリンクミ      | ECCENTRIC WHEEL ASSY                   |    |
| 1-1     | 181126001 | 1    | ヘンシンリンネジツキ       | ECCENTRIC WHEEL WITH SCREW             |    |
| 1-1-1   | 102716004 | 2    | トメネジ4.37         | SET SCREW, M4.37                       |    |
| 1-2     | 105166000 | 1    | ヘンシンリンスリーブ       | ECCENTRIC WHEEL SLEEVE                 |    |
| 2       | 111047001 | 1    | ゼンゴフタマタ          | LOOPER FEEDING FORK                    |    |
| 3       | 017681012 | 1    | ボルト4.37X10       | BOLT, M4.37X10                         |    |
| 4       | 181992001 | 1    | ゼンゴフタマタジクミ       | LOOPER FEEDING FORK SHAFT ASSY         |    |
| 4-1     | 111049001 | 1    | ゼンゴフタマタジク        | LOOPER FEEDING FORK SHAFT              |    |
| 4-2     | 111050000 | 1    | ゼンゴフタマタジクウケ      | LOOPER FEEDING FORK SHAFT BRACKET      |    |
| 5       | 111051001 | 2    | シメネジ4.76         | SCREW, M4.76                           |    |
| 6       | 180831001 | 1    | ルーバーレンカンクミ       | LOOPER CONNECTING ROD SET              |    |
| 6-1     | 183186101 | 1    | ルーバーレンカンクミ       | LOOPER CONNECTING ROD ASSY             |    |
| 6-1-1   | 105184000 | 2    | シメネジ2.38         | SCREW, M2.38                           |    |
| 6-1-2   | S35656001 | 4    | アナボルト3.5X10      | BOLT, SOCKET M3.5X10                   |    |
| 6-2     | 105187001 | 1    | カクコマジク           | SLIDE BLOCK SHAFT                      |    |
| 6-3     | 105190001 | 1    | ルーバーレバージク        | LOOPER LEVER SHAFT                     |    |
| 6-4     | 105191001 | 1    | シメネジ4.37         | SCREW, M4.37                           |    |
| 7       | 105188001 | 1    | カクコマジクパツキン       | PACKING                                |    |
| 8       | 100260001 | 1    | トメネジ5.95         | SET SCREW, M5.95                       |    |
| 9       | 181986001 | 1    | ルーバーレンカンアンナイイタクミ | LOOPER CONNECTING ROD GUIDE PLATE ASSY |    |
| 9-1     | 111056001 | 1    | ルーバーレンカンアンナイイタ   | LOOPER CONNECTING ROD GUIDE PLATE      |    |
| 9-2     | 100366001 | 2    | マルヒラトメネジ4.37     | SET SCREW, (FT) M4.37                  |    |
| 10      | 117948000 | 1    | ザガネ              | WASHER                                 |    |
| 11      | 151604001 | 1    | トメネジ5.95         | SET SCREW, M5.95                       |    |
| 12      | 111058001 | 1    | ルーバジクダキ          | LOOPER SHAFT CLAMP                     |    |
| 13      | 105176001 | 1    | シメネジ4.37         | SCREW, M4.37                           |    |
| 14      | 111059001 | 1    | ルーバジク            | LOOPER SHAFT                           |    |
| 15      | 111060000 | 1    | ルーバジクメタルF        | LOOPER SHAFT BUSH (F)                  |    |
| 16      | 013761410 | 1    | トメネジ5.95クボミ      | SET SCREW, (CP) M5.95                  |    |
| 17      | 148877000 | 1    | ルーバジクメタルB        | LOOPER SHAFT BUSH (B)                  |    |
| 18      | 013761410 | 1    | トメネジ5.95クボミ      | SET SCREW, (CP) M5.95                  |    |
| 19      | 181971001 | 1    | ルーバジクセットカラー      | LOOPER SHAFT SET COLLAR                |    |
| 19-1    | 105209001 | 1    | セットカラー           | SET COLLAR                             |    |
| 19-2    | 062680812 | 1    | ナベコ437-40X8      | SCREW, PAN M4.37-40X8                  |    |
| 20      | S06136009 | 1    | マエオクリウデフタクミ      | FRONT FEED ARM CAP ASSY                |    |
| 21      | 111067001 | 1    | オクリウデフタパツキン      | PACKING                                |    |
| 22      | 105214001 | 1    | オイルゲージ           | OIL GAUGE                              |    |
| 23      | 105113001 | 1    | シメネジ12.70        | SCREW, M12.70                          |    |
| 24      | 105215001 | 1    | パツキン             | PACKING                                |    |
| 25      | 105216001 | 14   | シメネジ3.57         | SCREW, M3.57                           |    |
| 26      | 105217009 | 1    | タマジクウケフタ         | BALL BEARING CAP                       |    |
| 27      | 105218001 | 1    | タマジクウケフタパツキン     | PACKING                                |    |
| 28      | 062670512 | 4    | ナベコ357-40X5      | SCREW, PAN M3.57-40X5                  |    |
| 29      | 140518001 | 1    | シメネジ7.94         | SCREW, M7.94                           |    |
| 30      | 081007070 | 1    | OリングP7           | O RING, P7                             |    |
| 31      | 140421001 | 1    | メクラセン            | OIL CAP                                |    |
| 32      | 100022004 | 1    | ナツト5.95          | NUT, M5.95                             |    |



J. 上糸通シ関係 / Upper threading mechanism / Obererfadens /  
 Mécanisme de l'enfilage supérieur / Mecanismo del enhebrado superior

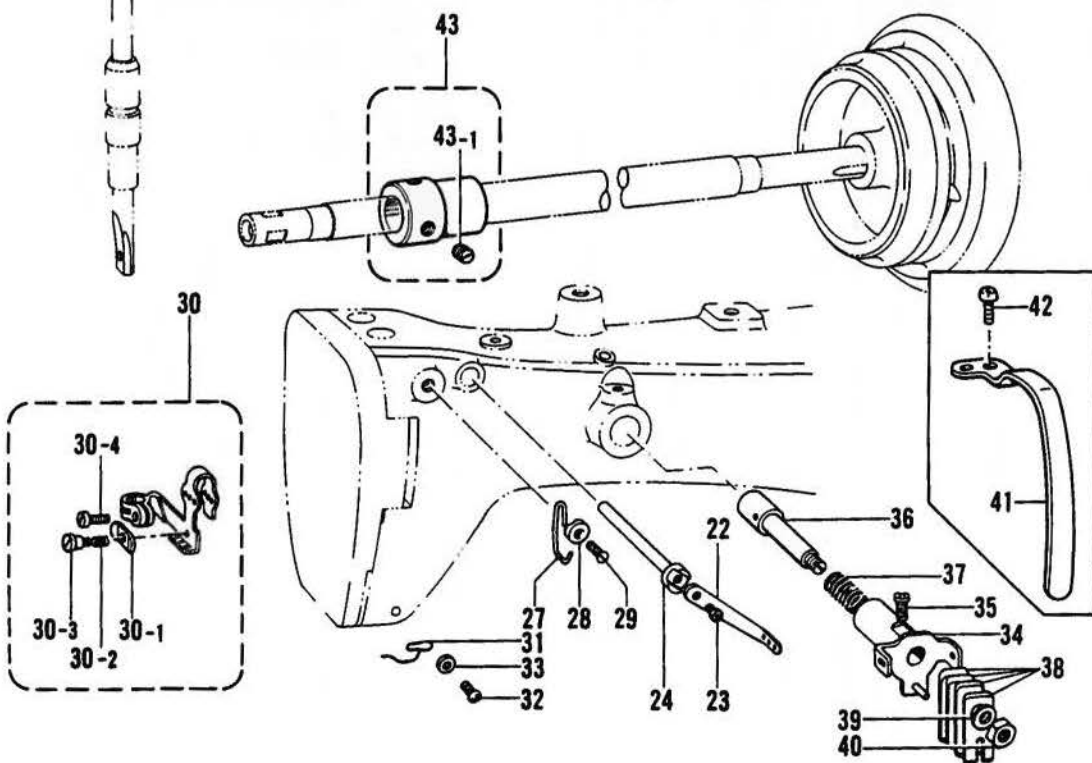
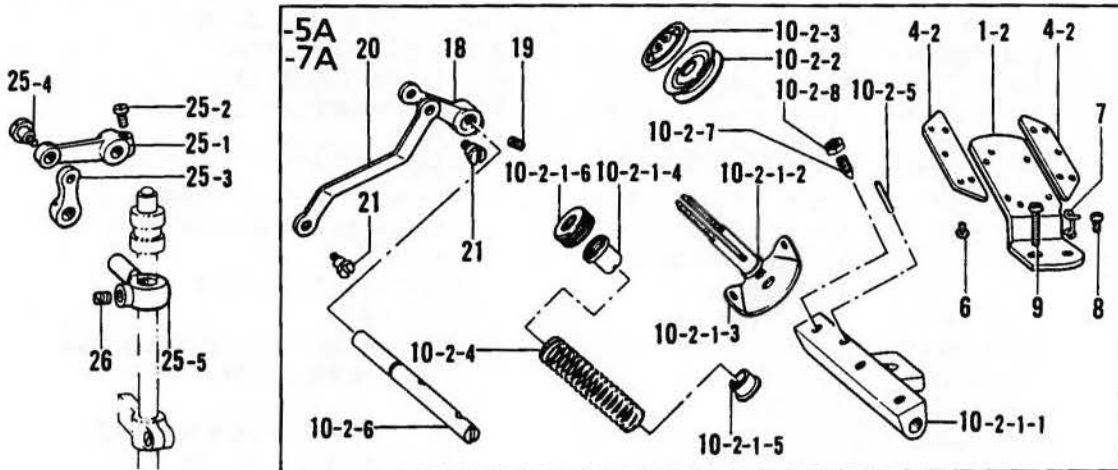
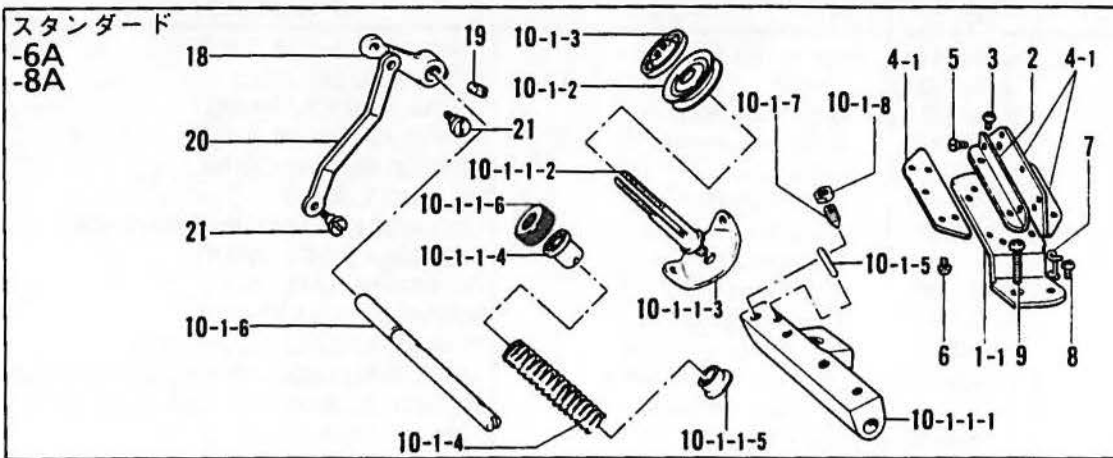


J. 上糸通シ関係 / Upper threading mechanism / Obererfadens /  
 Mécanisme de l'enfilage supérieur / Mecanismo del enhebrado superior

| REF.NO. | CODE      | Q'TY | ヒンメイ           | NAME OF PARTS                       | RM |
|---------|-----------|------|----------------|-------------------------------------|----|
| 6       | 062630412 | 4    | ナベコ238-56X4    | SCREW, PAN M2.38-56X4               |    |
| 7       | 105222001 | 1    | ウワイトアンナイダイイトカケ | THREAD GUIDE                        |    |
| 8       | 062670512 | 1    | ナベコ357-40X5    | SCREW, PAN M3.57-40X5               |    |
| 9       | 062712012 | 1    | ナベコ476-32X20   | SCREW, PAN M4.76-32X20              |    |
| 18      | 105235101 | 1    | イトユルメウデ        | TENSION RELEASE CRANK               |    |
| 19      | 151602002 | 1    | トメネジ4.37       | SET SCREW, M4.37                    |    |
| 20      | 105236001 | 1    | イトユルメレンカン      | TENSION RELEASE CONNECTING ROD      |    |
| 21      | 105237002 | 2    | ダンネジ3.57       | SHOULDER SCREW, M3.57               |    |
| 22      | 111077001 | 1    | イトユルメレバー       | TENSION RELEASE LEVER               |    |
| 23      | 060670612 | 1    | バインド357-40X6   | SCREW, BIND M3.57-40X6              |    |
| 24      | 111078001 | 1    | イトユルメレバーク      | TENSION RELEASE LEVER SHAFT         |    |
| 25      | 111506101 | 1    | イトユルメレンカムミ     | TENSION RELEASE CONNECTING ROD ASSY |    |
| 25-1    | 111079001 | 1    | イトユルメレンカン      | TENSION RELEASE CONNECTING ROD      |    |
| 25-2    | 100064005 | 1    | シメネジ3.57       | SCREW, M3.57                        |    |
| 25-3    | 149011001 | 1    | イトユルメリンク       | TENSION RELEASE LINK                |    |
| 25-4    | 115132002 | 1    | ダンネジ4.76       | SHOULDER SCREW, M4.76               |    |
| 25-5    | 111082001 | 1    | イトユルメスタツド      | TENSION RELEASE STUD                |    |
| 26      | 013760610 | 1    | トメネジ5.95クボミ    | SET SCREW, (CP) M5.95               |    |
| 27      | 111083001 | 1    | ウワイトテンビンイトカケ   | UPPER THREAD TAKE-UP GUIDE          |    |
| 28      | 111188001 | 1    | イトアンナイザガネ      | WASHER                              |    |
| 29      | 111084001 | 1    | サラネジ3.57       | SCREW, FLAT M3.57                   |    |
| 30      | 182108001 | 1    | ウワイトテンビンクミ     | UPPER THREAD TAKE-UP ASSY           |    |
| 30-1    | 105243001 | 1    | ウワイトテンビンイトオサエ  | UPPER THREAD TAKE-UP HOLDER         |    |
| 30-2    | 105244000 | 1    | テンビンイトオサエバネ    | SPRING                              |    |
| 30-3    | 105245001 | 1    | ダンネジ2.38       | SHOULDER SCREW, M2.38               |    |
| 30-4    | 100064005 | 1    | シメネジ3.57       | SCREW, M3.57                        |    |
| 31      | 111809001 | 1    | ハリボウメタルDイトアンナイ | NEEDLE BAR BUSH (D) THREAD GUIDE    |    |
| 32      | 062670712 | 1    | ナベコ357-40X7    | SCREW, PAN M3.57-40X7               |    |
| 33      | 105248003 | 1    | ザガネ            | WASHER                              |    |
| 34      | 111089001 | 1    | ウワイトシメチヨウシダイ   | UPPER THREAD TENSION BRACKET        |    |
| 35      | 105073001 | 1    | アタマツキトメネジ5.95  | SET SCREW, SOCKET M5.95             |    |
| 36      | 111189001 | 1    | ウワイトシメボウクミ     | UPPER THREAD STUD ASSY              |    |
| 37      | 111093001 | 1    | ウワイトシメオシバネ     | SPRING                              |    |
| 38      | 105277001 | 4    | シタイトチヨウシイタ     | LOWER THREAD TENSION PLATE          |    |
| 39      | 100645003 | 1    | ザガネ            | WASHER                              |    |
| 40      | 105234003 | 1    | ナツト4.37        | NUT, M4.37                          |    |
| 43      | 181060001 | 1    | ウワイトシメカムネジツキ   | UPPER THREAD CAM WITH SCREW         |    |
| 43-1    | 100058003 | 2    | トメネジ5.95       | SET SCREW, M5.95                    |    |



J. 上糸通シ関係 / Upper threading mechanism / Obererfadens /  
 Mécanisme de l'enfilage supérieur / Mecanismo del enhebrado superior



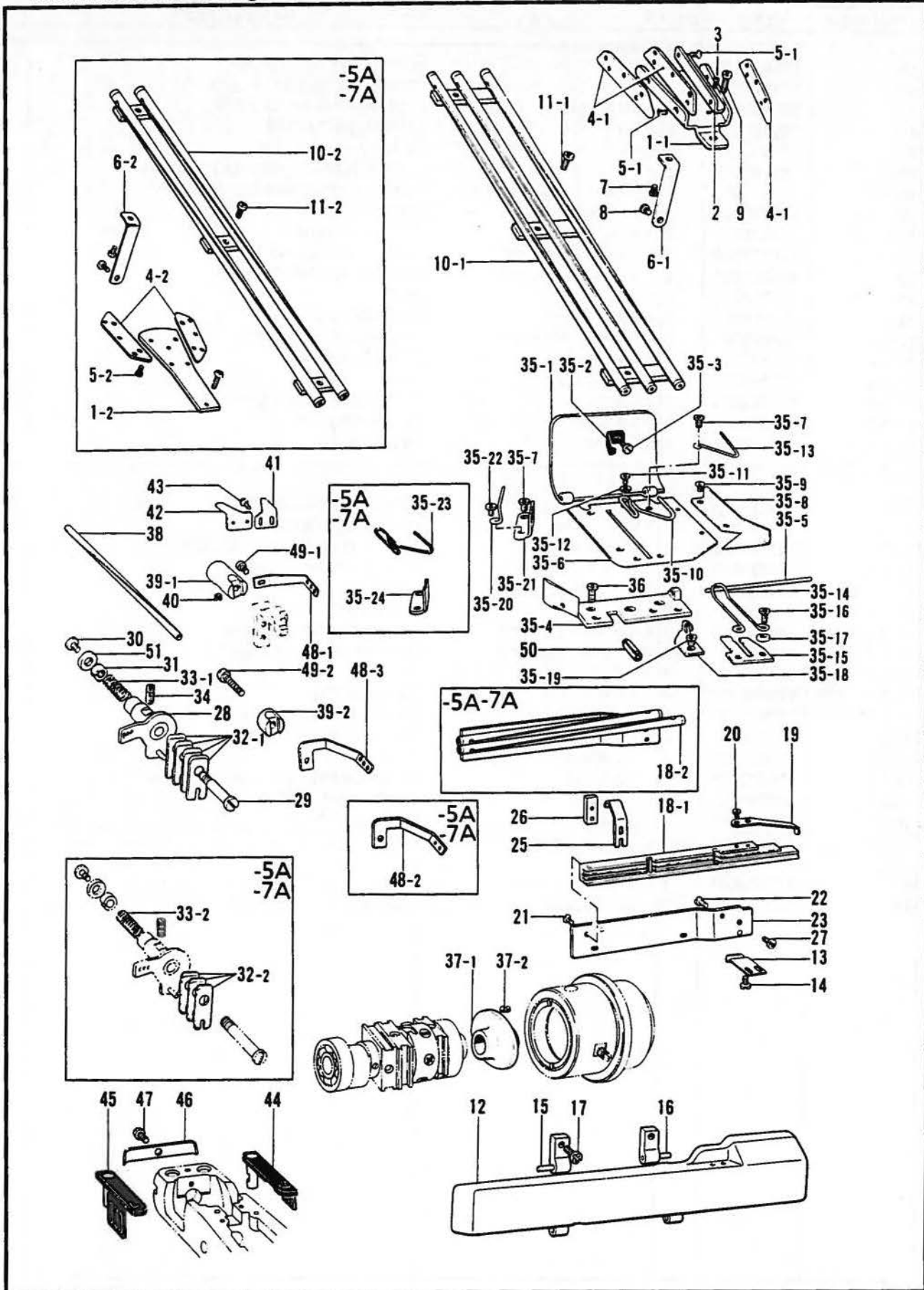
J. 上糸通シ関係 / Upper threading mechanism / Obererfadens /  
 Mécanisme de l'enfilage supérieur / Mecanismo del enhebrado superior

| REF.NO.   | CODE      | Q'TY | ヒンメイ            | NAME OF PARTS                | RM |
|---|-----------|------|-----------------|------------------------------|----|
| <b>&lt;スタンダード / STANDARD, -6A, -8A&gt;</b>            |           |      |                 |                              |    |
| 1-1   | 111070109 | 1    | ウワイトアンナイダイ      | UPPER THREAD GUIDE           |    |
| 2   | 111072009 | 1    | ミツメイトアンナイトリツケイタ | THREAD GUIDE SET PLATE       |    |
| 3   | 062630412 | 2    | ナベコ238-56X4     | SCREW, PAN M2.38-56X4        |    |
| 4-1   | 105221001 | 3    | ミツメイトカケ         | THREAD RETAINER              |    |
| 5   | 111073001 | 2    | サラネジ2.38        | SCREW, FLAT M2.38            |    |
| 10-1  | 183167009 | 1    | ウワイトチョウシクミ      | UPPER TENSION REGULATOR ASSY |    |
| 10-1-1-1  | 111075009 | 1    | ウワイトチョウシボウダイ    | UPPER THREAD ADJUST BRACKET  |    |
| 10-1-1-2  | 105225001 | 3    | ウワイトチョウシボウ      | TENSION STUD                 |    |
| 10-1-1-3  | 105226001 | 3    | イトアンナイ          | THREAD GUIDE                 |    |
| 10-1-1-4  | 144105000 | 3    | チヨウシバネウエザガネ     | UPPER SPRING WASHER          |    |
| 10-1-1-5  | 105229001 | 3    | チヨウシバネシタザガネ     | LOWER SPRING WASHER          |    |
| 10-1-1-6  | 151012001 | 3    | ナツト             | NUT                          |    |
| 10-1-2  | 145446001 | 6    | イトチヨウシサラ        | TENSION DISC                 |    |
| 10-1-3  | 159805001 | 3    | イトチヨウシサラオサエ     | TENSION DISC PRESSER         |    |
| 10-1-4  | 105227001 | 3    | イトチヨウシバネ        | TENSION SPRING               |    |
| 10-1-5  | 105231000 | 3    | イトユルメピン         | PIN                          |    |
| 10-1-6  | 111076001 | 1    | イトユルメジク         | TENSION RELEASE SHAFT        |    |
| 10-1-7  | 105233002 | 1    | トメネジ4.37        | SET SCREW, M4.37             |    |
| 10-1-8  | 105234003 | 1    | ナツト4.37         | NUT, M4.37                   |    |
| <b>&lt;-5A, -7A&gt;</b>                               |           |      |                 |                              |    |
| 1-2   | 105220109 | 1    | ウワイトアンナイダイ      | UPPER THREAD GUIDE           |    |
| 4-2   | 105221001 | 2    | ミツメイトカケ         | THREAD RETAINER              |    |
| 10-2  | 183166009 | 1    | ウワイトチョウシクミ      | UPPER TENSION REGULATOR ASSY |    |
| 10-2-1-1  | 105224009 | 1    | ウワイトチョウシボウダイ    | UPPER THREAD ADJUST BRACKET  |    |
| 10-2-1-2  | 105225001 | 2    | ウワイトチョウシボウ      | TENSION STUD                 |    |
| 10-2-1-3  | 105226001 | 2    | イトアンナイ          | THREAD GUIDE                 |    |
| 10-2-1-4  | 144105000 | 2    | チヨウシバネウエザガネ     | UPPER SPRING WASHER          |    |
| 10-2-1-5  | 105229001 | 2    | チヨウシバネシタザガネ     | LOWER SPRING WASHER          |    |
| 10-2-1-6  | 151012001 | 2    | ナツト             | NUT                          |    |
| 10-2-2  | 145446001 | 4    | イトチヨウシサラ        | TENSION DISC                 |    |
| 10-2-3  | 159805001 | 2    | イトチヨウシサラオサエ     | TENSION DISC PRESSER         |    |
| 10-2-4  | 105227001 | 2    | イトチヨウシバネ        | TENSION SPRING               |    |
| 10-2-5  | 105231000 | 2    | イトユルメピン         | PIN                          |    |
| 10-2-6  | 105232001 | 1    | イトユルメジク         | TENSION RELEASE SHAFT        |    |
| 10-2-7  | 105233002 | 1    | トメネジ4.37        | SET SCREW, M4.37             |    |
| 10-2-8  | 105234003 | 1    | ナツト4.37         | NUT, M4.37                   |    |
| <b>&lt;オプションパーツ / OPTION PARTS&gt; &lt;FOR CE&gt;</b> |           |      |                 |                              |    |
| 41  | S37186001 | 1    | _____           | THREAD TAKE-UP COVER         |    |
| 42  | 062680712 | 2    | _____           | SCREW, PAN M4.37-40X7        |    |

118-926-412



K. 下糸通シ関係 / Lower threading mechanism / Untererfadens /  
 Mécanisme de l'enfilage inférieur / Mecanismo de le enhebrado inferior

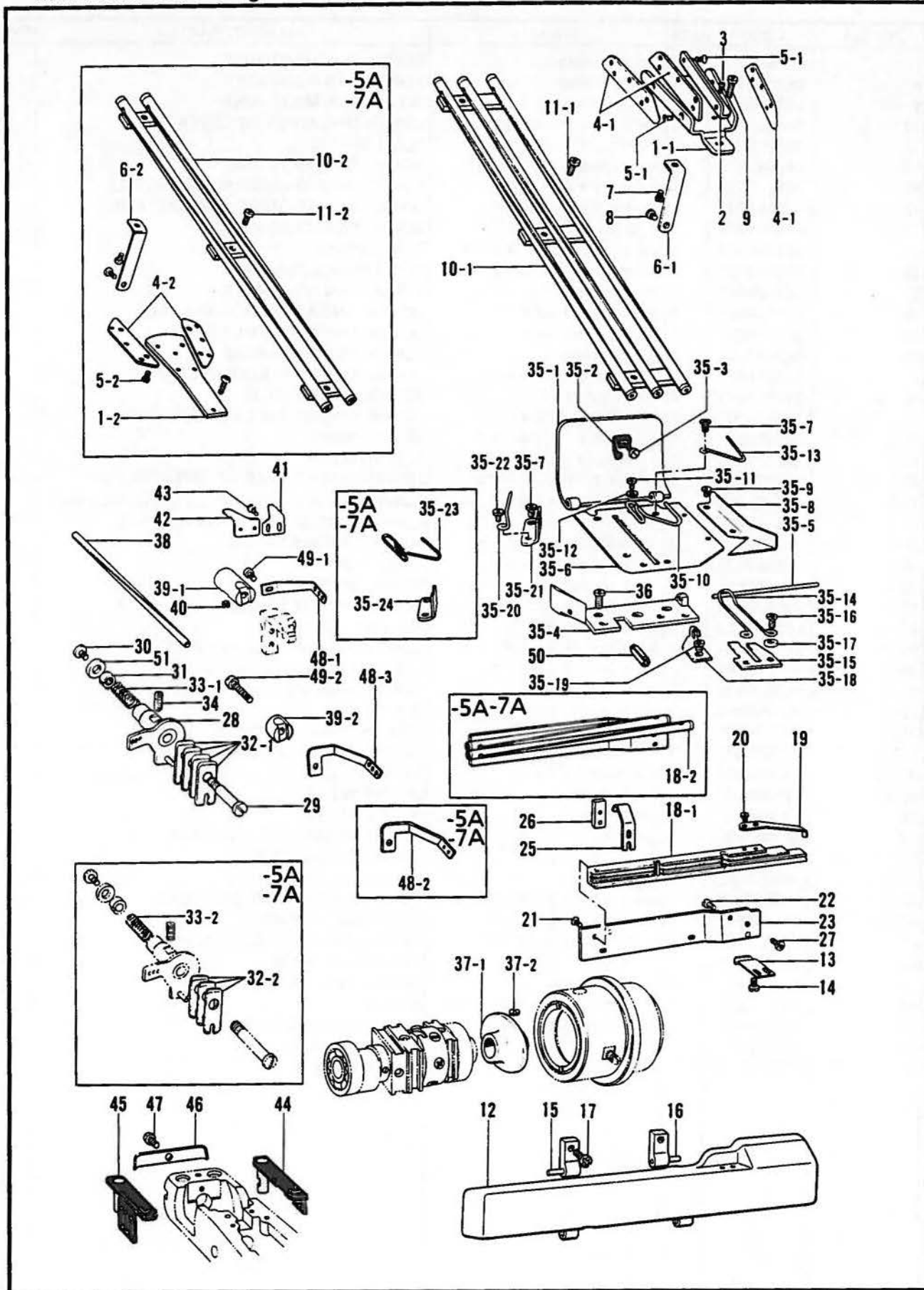


K. 下糸通シ関係 / Lower threading mechanism / Untererfadens /  
 Mécanisme de l'enfilage inférieur / Mecanismo de le enhebrado inferior

| REF.NO. | CODE      | Q'TY | ヒンメイ           | NAME OF PARTS                          | RM |
|---------|-----------|------|----------------|--|----|
| 7       | 062670412 | 1    | ナベコ357-40X4    | SCREW, PAN M3.57-40X4                  |    |
| 8       | 062670512 | 1    | ナベコ357-40X5    | SCREW, PAN M3.57-40X5                  |    |
| 9       | 062670812 | 1    | ナベコ3.57-40X8   | SCREW, PAN M3.57-40X8                  |    |
| 12      | 105255009 | 1    | シタイトアンナイフタ     | LOWER THREAD GUIDE COVER               |    |
| 13      | 105256001 | 1    | アンナイフタトメイタバネ   | PLATE SPRING                           |    |
| 14      | 062630412 | 2    | ナベコ238-56X4    | SCREW, PAN M2.38-56X4                  |    |
| 15      | 105257009 | 1    | アンナイフタヒンジLクミ   | LOWER THREAD GUIDE HINGE ASSY (L)      |    |
| 16      | 105260009 | 1    | アンナイフタヒンジRクミ   | LOWER THREAD GUIDE HINGE ASSY (R)      |    |
| 17      | 062671012 | 2    | ナベコ357-40X10   | SCREW, PAN M3.57-40X10                 |    |
| 25      | 105268001 | 1    | シタイトヨコアンナイイタバネ | PLATE SPRING                           |    |
| 26      | 105269001 | 1    | ヨコアンナイイタバネダイ   | PLATE SPRING BRACKET                   |    |
| 27      | 062670612 | 1    | ナベコ357-40X6    | SCREW, PAN M3.57-40X6                  |    |
| 28      | 111107001 | 1    | シタイトチヨウシダイ     | LOWER THREAD TENSION BRACKET           |    |
| 29      | 105274001 | 1    | シタイトチヨウシボウ     | LOWER THREAD TENSION STUD              |    |
| 30      | 062670612 | 1    | ナベコ357-40X6    | SCREW, PAN M3.57-40X6                  |    |
| 31      | 105276001 | 1    | シタイトチヨウシナツトクミ  | LOWER THREAD TENSION NUT ASSY          |    |
| 34      | 013761612 | 1    | トメネジ5.95クボミ    | SET SCREW, (CP) M5.95                  |    |
| 35-1    | 105280009 | 1    | シタイトテンビンフタ     | LOWER THREAD TAKE-UP LEVER COVER       |    |
| 35-2    | 105281001 | 1    | テンビンフタトメイタバネ   | PLATE SPRING                           |    |
| 35-3    | 122771002 | 1    | シメネジ2.38       | SCREW, M2.38                           |    |
| 35-4    | 105284001 | 1    | シタイトテンビンダイササエ  | LOWER THREAD TAKE-UP LEVER SUPPORT     |    |
| 35-5    | 105285000 | 1    | シタイトテンビンフタジク   | LOWER THREAD TAKE-UP LEVER COVER SHAFT |    |
| 35-6    | 105286001 | 1    | シタイトテンビンダイ     | LOWER THREAD TAKE-UP LEVER BASE        |    |
| 35-7    | 062670612 | 2    | ナベコ357-40X6    | SCREW, PAN M3.57-40X6                  |    |
| 35-8    | 105287001 | 1    | テンビンダイアンナイイタ   | GUIDE PLATE                            |    |
| 35-9    | 105288001 | 2    | シメネジ2.38       | SCREW, M2.38                           |    |
| 35-11   | 062670512 | 1    | ナベコ357-40X5    | SCREW, PAN M3.57-40X5                  |    |
| 35-12   | 025040232 | 1    | ヒラザガネチユウ4      | WASHER, PLAIN M 4                      |    |
| 35-14   | 105291001 | 1    | シタイトテンビンイトアンナイ | LOWER THREAD TAKE-UP LEVER GUIDE       |    |
| 35-15   | 105292001 | 1    | テンビンイトアンナイイタ   | LOWER THREAD GUIDE PLATE               |    |
| 35-16   | 060670612 | 2    | バインド357-40X6   | SCREW, BIND M3.57-40X6                 |    |
| 35-17   | 105293001 | 2    | ザガネ            | WASHER                                 |    |
| 35-18   | 105294001 | 1    | シタイトテンビンLイトカケ  | LOWER THREAD GUIDE (L)                 |    |
| 35-19   | 062670412 | 1    | ナベコ357-40X4    | SCREW, PAN M3.57-40X4                  |    |
| 35-20   | 105296001 | 1    | テンビンダイイトカケ     | THREAD GUIDE                           |    |
| 35-22   | 105288001 | 1    | シメネジ2.38       | SCREW, M2.38                           |    |
| 36      | 100064005 | 2    | シメネジ3.57       | SCREW, M3.57                           |    |
| 37      | 181985001 | 1    | シタイトテンビクミ      | LOWER THREAD TAKE-UP ASSY              |    |
| 37-1    | 105298001 | 1    | シタイトテンビン       | LOWER THREAD TAKE-UP                   |    |
| 37-2    | 105299002 | 2    | トメネジ6.35       | SET SCREW, M6.35                       |    |
| 38      | 105300001 | 1    | シタイトオクリダイアンナイ  | LOWER THREAD FEED BAR GUIDE            |    |
| 40      | 013760610 | 1    | トメネジ5.95クボミ    | SET SCREW, (CP) M5.95                  |    |
| 41      | 111113101 | 1    | イトキリアンナイイタ     | THREAD TRIMMER GUIDE PLATE             |    |
| 42      | 111114101 | 1    | イトキリ           | THREAD TRIMMER                         |    |
| 43      | 062670612 | 2    | ナベコ357-40X6    | SCREW, PAN M3.57-40X6                  |    |
| 46      | 111117001 | 1    | ルーバガワフタトメバネ    | SPRING                                 |    |
| 47      | 060670512 | 1    | バインド357-40X5   | SCREW, BIND M3.57-40X5                 |    |
| 50      | 047501242 | 1    | スプリングピンAW5     | PIN, SPRING ROLL AW5                   |    |
| 51      | 025350132 | 1    | ヒラザガネシヨウ       | WASHER, PLAIN S 3.5                    |    |



K. 下糸通シ関係 / Lower threading mechanism / Untererfadens /  
 Mécanisme de l'enfilage inférieur / Mecanismo de le enhebrado inferior



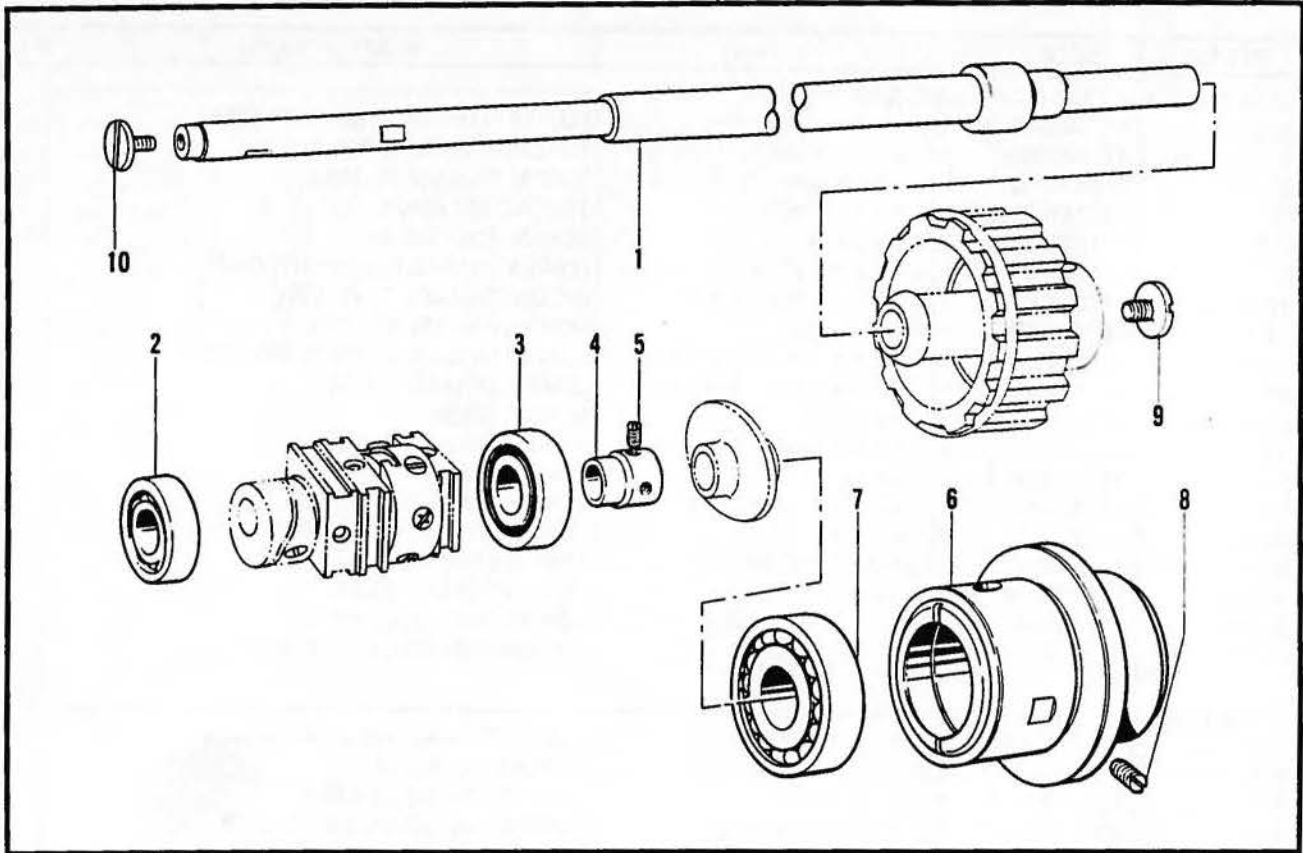
118-926-413

K. 下糸通シ関係 / Lower threading mechanism / Unterefadens /  
Mécanisme de l'enfilage inférieur / Mecanismo de le enhebrado inferior

| REF.NO.  | CODE      | Q'TY | ヒンメイ            | NAME OF PARTS                 | RM |
|--|-----------|------|-----------------|-------------------------------|----|
| <b>&lt;スタンダード / STANDARD, -6A, -8A&gt;</b>                                   |           |      |                 |                               |    |
| 1-1  | 111095009 | 1    | シタイトアンナイダイ      | LOWER THREAD GUIDE RETAINER   |    |
| 2  | 111072009 | 1    | ミツメイトアンナイトリツケイタ | THREAD GUIDE SET PLATE        |    |
| 3  | 062630412 | 2    | ナベコ238-56X4     | SCREW, PAN M2.38-56X4         |    |
| 4-1  | 105221001 | 3    | ミツメイトカケ         | THREAD RETAINER               |    |
| 5-1  | 111073001 | 6    | サラネジ2.38        | SCREW, FLAT M2.38             |    |
| 6-1  | 111096009 | 1    | シタイトアンナイササエ     | LOWER THREAD GUIDE SUPPORT    |    |
| 10-1   | 111097009 | 1    | シタイトタテアンナイクミ    | INGLINED GUIDE TUBE ASSY      |    |
| 11-1   | 062670812 | 3    | ナベコ3.57-40X8    | SCREW, PAN M3.57-40X8         |    |
| 18-1   | 111099001 | 1    | シタイトヨコアンナイミゾクミ  | LOWER THREAD GUIDE PLATE ASSY |    |
| 19   | 111103001 | 1    | シタイトヨコモジイトアンナイ  | LOWER THREAD GUIDE            |    |
| 20   | 104336003 | 2    | シメネジ2.38        | SCREW, M2.38                  |    |
| 21   | S01694001 | 1    | サラネジ2.38X4      | SCREW, FLAT M2.38X4           |    |
| 22   | 111105001 | 1    | シメネジ2.38        | SCREW, M2.38                  |    |
| 23   | 111106004 | 1    | シタイトヨコアンナイイタ    | LOWER THREAD GUIDE PLATE      |    |
| 32-1   | 105277001 | 4    | シタイトチヨウシイタ      | LOWER THREAD TENSION PLATE    |    |
| 33-1   | 111108001 | 1    | シタイトチヨウシバネ      | TENSION SPRING                |    |
| 35-10  | 111110001 | 1    | シタイトイトアンナイL     | LOWER THREAD GUIDE (L)        |    |
| 35-13  | 111111001 | 1    | シタイトイトアンナイS     | LOWER THREAD GUIDE (S)        |    |
| 35-21  | 111112001 | 1    | シタイトイトアンナイイタ    | LOWER THREAD GUIDE PLATE      |    |
| <b>&lt;-5A, -7A&gt;</b>  |           |      |                 |                               |    |
| 1-2  | 105249009 | 1    | シタイトアンナイダイ      | LOWER THREAD GUIDE RETAINER   |    |
| 4-2  | 105221001 | 2    | ミツメイトカケ         | THREAD RETAINER               |    |
| 5-2  | 062630412 | 4    | ナベコ238-56X4     | SCREW, PAN M2.38-56X4         |    |
| 6-2  | 105250009 | 1    | シタイトアンナイホルダ     | LOWER THREAD GUIDE HOLDER     |    |
| 10-2   | 105251009 | 1    | シタイトタテアンナイクミ    | INGLINED GUIDE TUBE ASSY      |    |
| 11-2   | 062670812 | 2    | ナベコ3.57-40X8    | SCREW, PAN M3.57-40X8         |    |
| 18-2   | 105262001 | 1    | シタイトヨコアンナイクミ    | LOWER THREAD GUIDE ASSY       |    |
| 32-2   | 105277001 | 3    | シタイトチヨウシイタ      | LOWER THREAD TENSION PLATE    |    |
| 33-2   | 105278000 | 1    | シタイトチヨウシバネ      | TENSION SPRING                |    |
| 35-23  | 105289001 | 1    | シタイトテンビンRイトカケ   | LOWER THREAD GUIDE (R)        |    |
| 35-24  | 105297001 | 1    | テンビンダイイトカケイタ    | THREAD GUIDE PLATE            |    |
| <b>&lt;スタンダード / STANDARD&gt;</b>   |           |      |                 |                               |    |
| 39-1   | 105301001 | 1    | ルーバイトアンナイダイ     | LOOPER THREAD GUIDE BRACKET   |    |
| 48-1   | 111118001 | 1    | ルーバアンナイ         | LOOPER GUIDE                  |    |
| 49-1   | 062660612 | 1    | ナベコ318-40X6     | SCREW, PAN M3.18-40X6         |    |
| <b>&lt;-5A, -7A&gt;</b>  |           |      |                 |                               |    |
| 48-2   | 147292001 | 1    | ルーバイトアンナイ       | LOOPER THREAD GUIDE           |    |
| <b>&lt;-6A, -8A&gt;</b>  |           |      |                 |                               |    |
| 48-3   | 148878001 | 1    | ルーバイトアンナイ-6     | LOOPER THREAD GUIDE -6        |    |
| <b>&lt;-5A, -6A, -7A, -8A&gt;</b>  |           |      |                 |                               |    |
| 39-2   | 147291001 | 1    | ルーバイトアンナイダイ     | LOOPER THREAD GUIDE BRACKET   |    |
| 49-2   | 062671412 | 1    | ナベコ357-40X14    | SCREW, PAN M3.57-40X14        |    |
| <b>&lt;-6A, -8A; 5/32X2-3/16X2, -5A; 5/16-3/8&gt;</b>                        |           |      |                 |                               |    |
| 44   | 148939001 | 1    | ルーバガワフタR        | LOOPER SIDE COVER (R)         |    |
| 45   | 148940001 | 1    | ルーバガワフタL        | LOOPER SIDE COVER (L)         |    |
| <b>&lt;スタンダード / STANDARD, -5A; 3/16-1/4, -6A; 1/8X2, -7A, -8A; 1/8X2&gt;</b> |           |      |                 |                               |    |
| 44   | 111115001 | 1    | ルーバガワフタR        | LOOPER SIDE COVER (R)         |    |
| 45   | 147889001 | 1    | ルーバガワフタL        | LOOPER SIDE COVER (L)         |    |

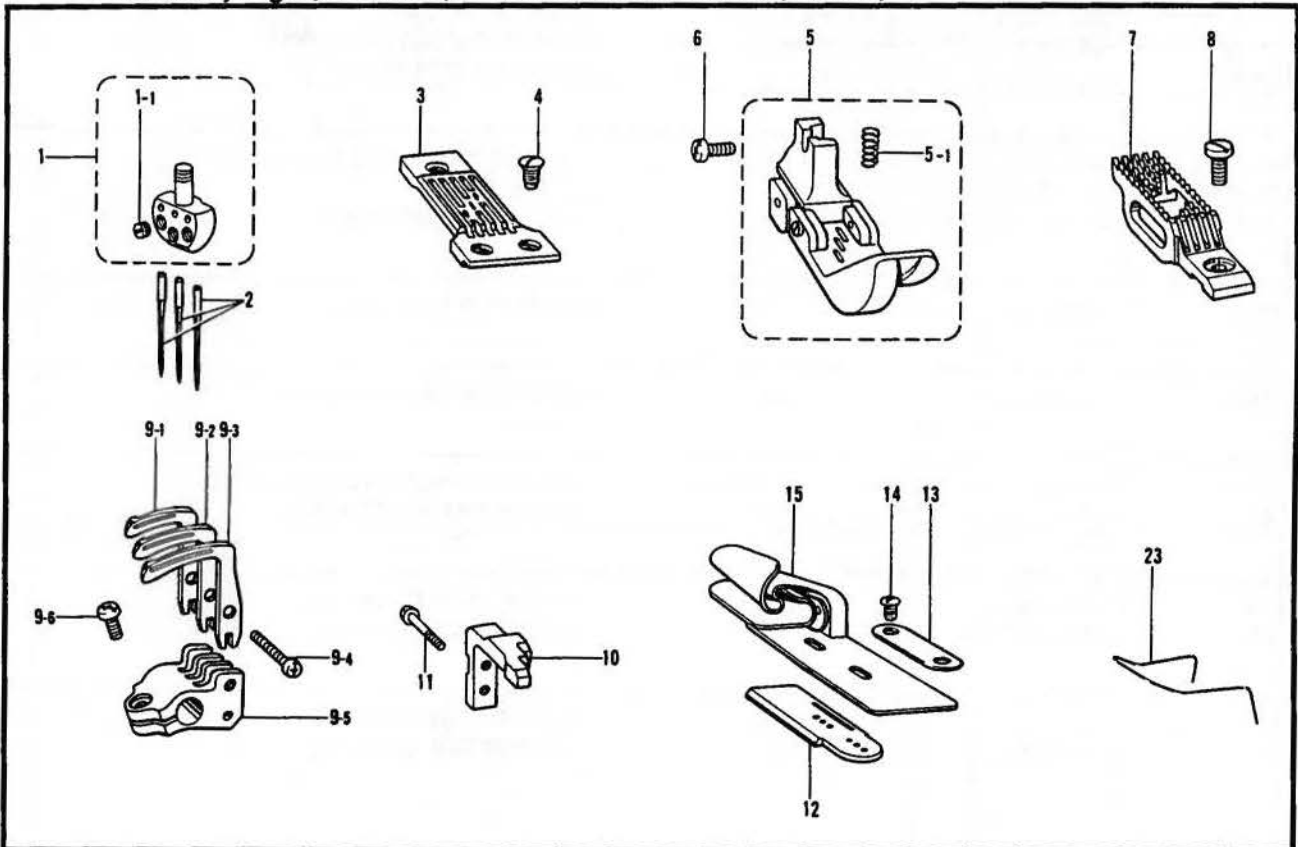


L. 下軸関係 / Lower shaft mechanism / Untere Welle /  
 Mécanisme de l'arbre inférieur / Mecanismo del eje inferior



118-926-305

M1. ゲージ関係 (スタンダード) / Gauge parts (Standard) / Lehren (Norm) /  
 Pièces du jauge (Standard) / Piezas de calibradores (Norma)



118-926-231

L. 下軸関係 / Lower shaft mechanism / Untere Welle /  
 Mécanisme de l'arbre inférieur / Mecanismo del eje inferior

| REF.NO. | CODE      | Q'TY | ヒンメイ         | NAME OF PARTS        | RM |
|---------|-----------|------|--------------|----------------------|----|
| 1       | 111041001 | 1    | シタジク         | LOWER SHAFT          |    |
| 2       | 072620070 | 1    | タマジクウケ6200Z  | BALL BEARING, 6200Z  |    |
| 3       | 072620180 | 1    | タマジクウケ6201ZZ | BALL BEARING, 6201ZZ |    |
| 4       | 105150000 | 1    | タマジクウケブシユ    | BALL BEARING BUSH    |    |
| 5       | 102716004 | 2    | トメネジ4.37     | SET SCREW, M4.37     |    |
| 6       | 181970009 | 1    | ベアリングケースクミ   | BEARING CASE ASSY    |    |
| 7       | 072630200 | 1    | タマジクウケ630Z   | BALL BEARING, 630Z   |    |
| 8       | 105062001 | 1    | トメネジ7.94     | SET SCREW, M7.94     |    |
| 9       | 105155001 | 1    | シメネジ6.35     | SCREW, M6.35         |    |
| 10      | 105156002 | 1    | シメネジ4.37     | SCREW, M4.37         |    |

118-926-305

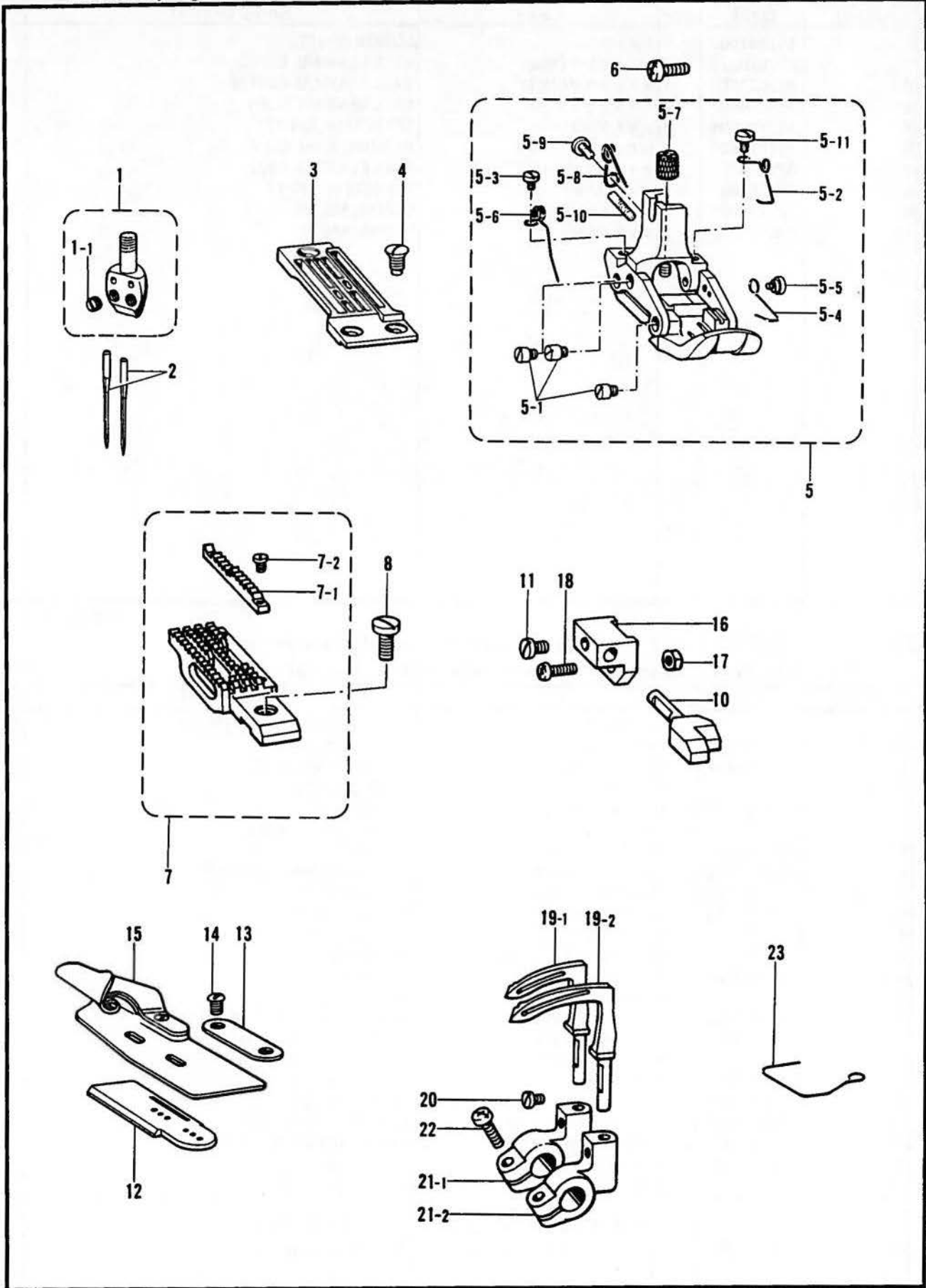
M1. ゲージ関係(スタンダード) / Gauge parts (Standard) / Lehren (Norm) /  
 Pièces du jauge (Standard) / Piezas de calibradores (Norma)

| REF.NO. | CODE      | Q'TY | ヒンメイ            | NAME OF PARTS                  | RM |
|---------|-----------|------|-----------------|--------------------------------|----|
| 1       | ※         | 1    | ハリダキネジツキ        | NEEDLE CLAMP WITH SCREW        |    |
| 1-1     | 103408002 | 3    | トメネジ4.37        | SET SCREW, M4.37               |    |
| 2       | 111128019 | 3    | ミシンハリTVX5 (#19) | NEEDLE TVX5 (#19)              |    |
| 3       | ※         | 1    | ハリイタ            | NEEDLE PLATE                   |    |
| 4       | 100032004 | 3    | サラネジ4.37        | SCREW, FLAT M4.37              |    |
| 5       | ※         | 1    | オサエクミ           | PRESSER FOOT ASSY              |    |
| 5-1     | 509397001 | 1    | オサエオシバネ         | SPRING                         |    |
| 6       | 060670812 | 1    | バインド357-40X8    | SCREW, BIND M3.57-40X8         |    |
| 7       | ※         | 1    | オクリバ            | FEED DOG                       |    |
| 8       | 105173004 | 1    | シメネジ4.76        | SCREW, M4.76                   |    |
| 9       | ※         | 1    | ルーバクミ           | LOOPER ASSY                    |    |
| 9-1     | ※         | 1    | ルーバS            | LOOPER (S)                     |    |
| 9-2     | 111160001 | 1    | ルーバM            | LOOPER (M)                     |    |
| 9-3     | ※         | 1    | ルーバL            | LOOPER (L)                     |    |
| 9-4     | 062671612 | 1    | ナベコ357-40X16    | SCREW, PAN M3.57-40X16         |    |
| 9-5     | 111166001 | 1    | ルーバホルダクミ        | LOOPER HOLDER ASSY             |    |
| 9-6     | 062681012 | 1    | ナベコ437-40X10    | SCREW, PAN M4.37-40X10         |    |
| 10      | 111167001 | 1    | ハリウケ            | NEEDLE GUARD                   |    |
| 11      | 105303001 | 1    | シメネジ3.57        | SCREW, M3.57                   |    |
| 12      | 147980001 | 1    | ラツバーアンナイイタ      | LAPPER GUIDE PLATE             |    |
| 13      | 105129001 | 1    | アンナイイタザガネ       | LAPPER GUIDE PLATE WASHER      |    |
| 14      | 105130001 | 2    | シメネジ3.57        | SCREW, M3.57                   |    |
| 15      | ※         | 1    | ラツバーHクミ         | LAPPER (H) ASSY                |    |
| 23      | 151571001 | 1    | <オプションパーツ>      | <OPTION PARTS><br>FINGER GUARD |    |

118-926-231



M2. ゲージ関係 (-5A) / Gauge parts (-5A) / Lehren (-5A) /  
 Pièces du jauge (-5A) / Piezas de calibradores (-5A)



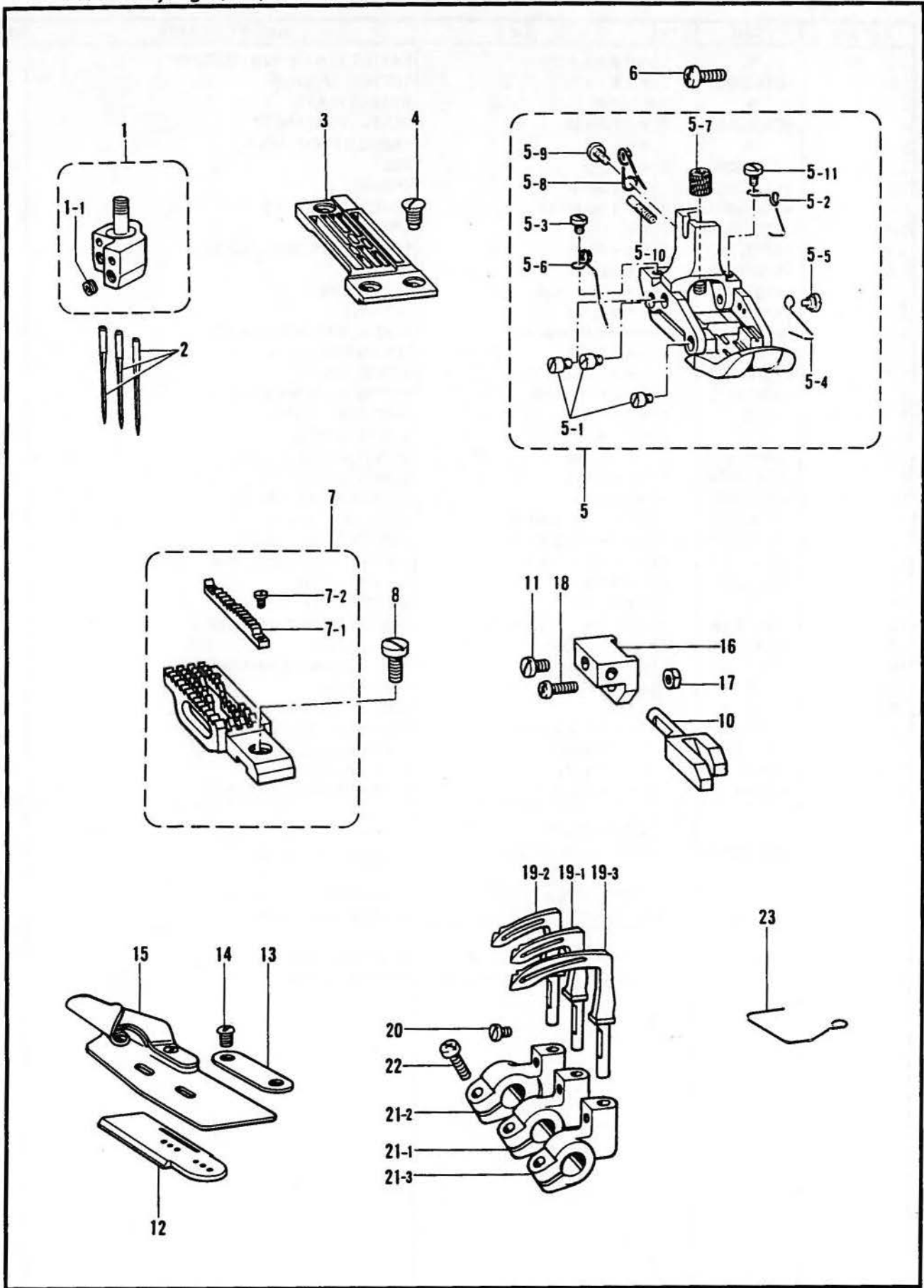
118-926-231

M2. ゲージ関係 (-5A) / Gauge parts (-5A) / Lehren (-5A) /  
Pièces du jauge (-5A) / Piezas de calibradores (-5A)

| REF.NO. | CODE      | Q'TY | ヒンメイ                      | NAME OF PARTS                              | RM |
|---------|-----------|------|---------------------------|--|----|
| 1       | ※         | 1    | ハリダキネジツキ                  | NEEDLE CLAMP WITH SCREW                    |    |
| 1-1     | 103408002 | 2    | トメネジ4.37                  | SET SCREW, M4.37                           |    |
| 3       | ※         | 1    | ハリイタ                      | NEEDLE PLATE                               |    |
| 4       | 100032004 | 3    | サラネジ4.37                  | SCREW, FLAT M4.37                          |    |
| 5       | ※         | 1    | オサエクミ                     | PRESSER FOOT ASSY                          |    |
| 5-1     | 147871001 | 6    | オサエピン                     | PIN  |    |
| 5-2     | 147872001 | 1    | オサエMバネ                    | SPRING                                     |    |
| 5-3     | S01295001 | 1    | シメネジ2.38X3.5              | SCREW, M2.38X3.5                           |    |
| 5-4     | 147890001 | 1    | オサエFバネ                    | SPRING                                     |    |
| 5-5     | 147932001 | 1    | ダンネジ2.38                  | SHOULDER SCREW, M2.38                      |    |
| 5-6     | 147875001 | 1    | オサエBLバネ                   | SPRING                                     |    |
| 5-7     | 147877001 | 1    | ツマミナツト3.18                | NUT, M3.18                                 |    |
| 5-8     | 147878001 | 1    | オサエBSバネ                   | SPRING                                     |    |
| 5-9     | 062660512 | 1    | ナベコネジ318-40X5             | SCREW, PAN M3.18-40X5                      |    |
| 5-10    | 147879001 | 1    | トメネジ3.18                  | SET SCREW, M3.18                           |    |
| 5-11    | 111105002 | 1    | シメネジ2.38                  | SCREW, M2.38                               |    |
| 6       | 060670812 | 1    | バインド357-40X8              | SCREW, BIND M3.57-40X8                     |    |
| 7       | ※         | 1    | オクリバクミ                    | FEED DOG ASSY                              |    |
| 7-1     | ※         | 1    | トリツケバ                     | SUB FEED DOG                               |    |
| 7-2     | 147880001 | 2    | シメネジ1.98                  | SCREW, M1.98                               |    |
| 8       | 105173004 | 1    | シメネジ4.76                  | SCREW, M4.76                               |    |
| 10      | 148973001 | 1    | ハリウケ-5                    | NEEDLE GUARD -5                            |    |
| 11      | 111443003 | 1    | マルヒラトメネジ3.57              | SET SCREW, M3.57                           |    |
| 12      | 147980001 | 1    | ラツパーアンナイイタ                | LAPPER GUIDE PLATE                         |    |
| 13      | 105129001 | 1    | アンナイイタザガネ                 | LAPPER GUIDE PLATE WASHER                  |    |
| 14      | 105130001 | 2    | シメネジ3.57                  | SCREW, M3.57                               |    |
| 15      | ※         | 1    | ラツパークミ                    | LAPPER ASSY                                |    |
| 16      | 148876001 | 1    | ハリウケトリツケダイ                | NEEDLE GUARD BRACKET                       |    |
| 17      | 021670102 | 1    | ナツト1シユ3.57                | NUT, 1 M3.57                               |    |
| 18      | 062671012 | 1    | ナベコ357-40X10              | SCREW, PAN M3.57-40X10                     |    |
| 19-1    | ※         | 1    | ルーパS                      | LOOPER (S)                                 |    |
| 19-2    | ※         | 1    | ルーパL                      | LOOPER (L)                                 |    |
| 20      | 111443003 | 2    | マルヒラトメネジ3.57              | SET SCREW, M3.57                           |    |
| 21-1    | 148872001 | 1    | ルーパホルダS                   | LOOPER HOLDER (S)                          |    |
| 21-2    | 148874001 | 1    | ルーパホルダL                   | LOOPER HOLDER (L)                          |    |
| 22      | 062671012 | 2    | ナベコ357-40X10              | SCREW, PAN M3.57-40X10                     |    |
| 2       | 111128019 | 2    | <厚物用><br>ミシンハリTVX5 (#19)  | <FOR THICK MATERIALS><br>NEEDLE TVX5 (#19) |    |
| 2       | 111128022 | 2    | <デニム用><br>ミシンハリTVX5 (#22) | <FOR HEAVY><br>NEEDLE TVX5 (#22)           |    |
| 23      | 151572101 | 1    | <オプションパーツ>                | <OPTION PARTS><br>FINGER GUARD             |    |



M3. ゲージ関係 (-6A) / Gauge parts (-6A) / Lehren (-6A) /  
 Pièces du jauge (-6A) / Piezas de calibradores (-6A)

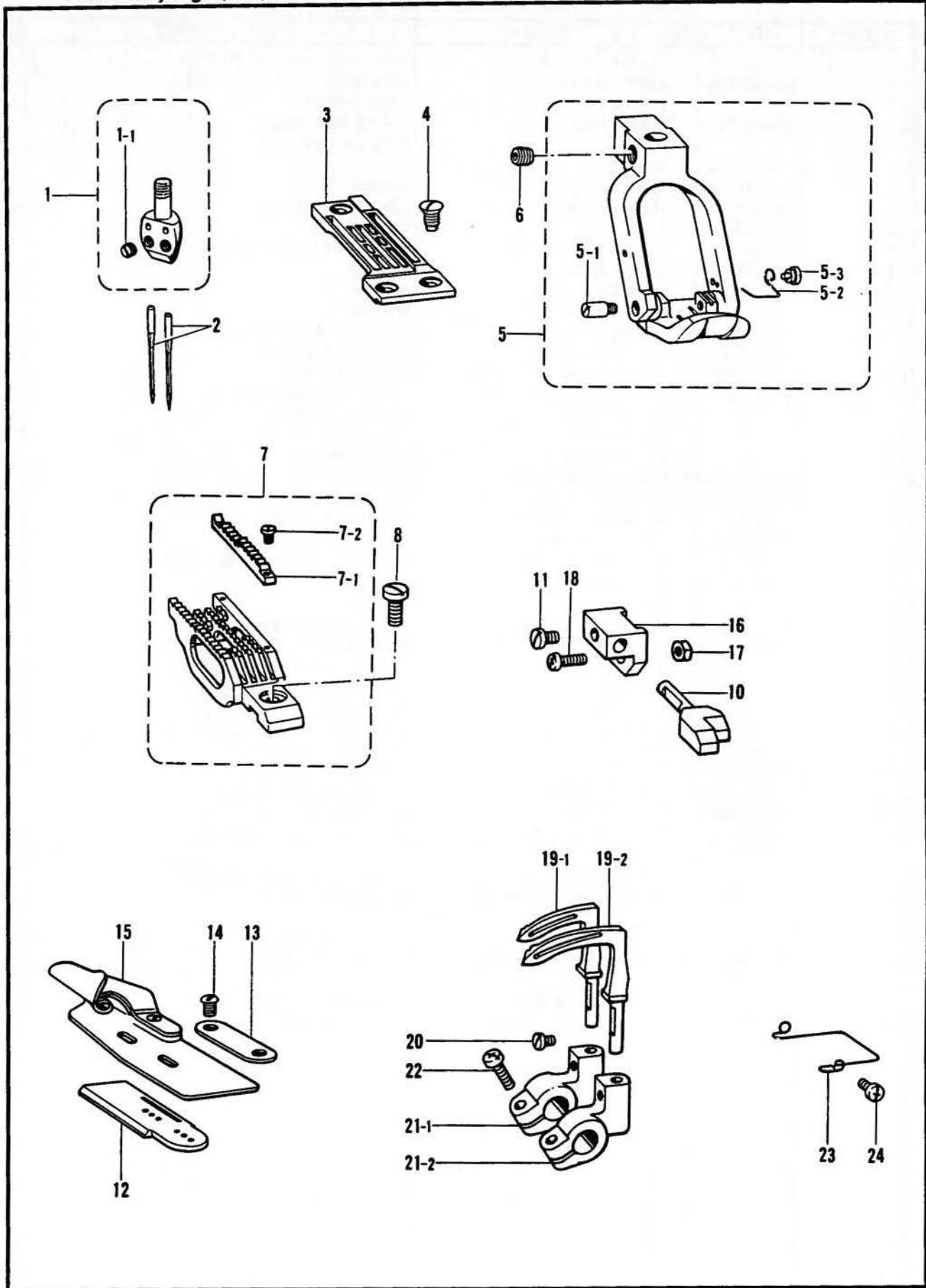


M3. ゲージ関係 (-6A) / Gauge parts (-6A) / Lehren (-6A) /  
Pièces du jauge (-6A) / Piezas de calibradores (-6A)

| REF.NO. | CODE      | Q'TY | 品名                        | NAME OF PARTS                              | RM |
|---------|-----------|------|---------------------------|--|----|
| 1       | ※         | 1    | ハリダキネジツキ                  | NEEDLE CLAMP WITH SCREW                    |    |
| 1-1     | 146427001 | 3    | アナトメネジ3.18クボミ             | SET SCREW, SOCKET (CP) M3.18               |    |
| 3       | ※         | 1    | ハリイタ                      | NEEDLE PLATE                               |    |
| 4       | 100032004 | 3    | サラネジ4.37                  | SCREW, FLAT M4.37                          |    |
| 5       | ※         | 1    | オサエクミ                     | PRESSER FOOT ASSY                          |    |
| 5-1     | 147871001 | 6    | オサエピン                     | PIN  |    |
| 5-2     | 147872001 | 1    | オサエMバネ                    | SPRING                                     |    |
| 5-3     | 501295001 | 1    | シメネジ2.38X3.5              | SCREW, M2.38X3.5                           |    |
| 5-4     | 147890001 | 1    | オサエFバネ                    | SPRING                                     |    |
| 5-5     | 147932001 | 1    | ダンネジ2.38                  | SHOULDER SCREW, M2.38                      |    |
| 5-6     | 147875001 | 1    | オサエBLバネ                   | SPRING                                     |    |
| 5-7     | 147877001 | 1    | ツマミナツト3.18                | NUT, M3.18                                 |    |
| 5-8     | 147878001 | 1    | オサエBSバネ                   | SPRING                                     |    |
| 5-9     | 062660512 | 1    | ナベコネジ318-40X5             | SCREW, PAN M3.18-40X5                      |    |
| 5-10    | 147879001 | 1    | トメネジ3.18                  | SET SCREW, M3.18                           |    |
| 5-11    | 111105002 | 1    | シメネジ2.38                  | SCREW, M2.38                               |    |
| 6       | 060670812 | 1    | バインド357-40X8              | SCREW, BIND M3.57-40X8                     |    |
| 7       | ※         | 1    | オクリバクミ                    | FEED DOG ASSY                              |    |
| 7-1     | ※         | 1    | トリツケバ                     | SUB FEED DOG                               |    |
| 7-2     | ※         | 2    | シメネジ1.98                  | SCREW, M1.98                               |    |
| 8       | 105173004 | 1    | シメネジ4.76                  | SCREW, M4.76                               |    |
| 10      | 148875001 | 1    | ハリウケ-6                    | NEEDLE GUARD -6                            |    |
| 11      | 111443003 | 1    | マルヒラトメネジ3.57              | SET SCREW, M3.57                           |    |
| 12      | 147980001 | 1    | ラツハーアンナイイタ                | LAPPER GUIDE PLATE                         |    |
| 13      | 105129001 | 1    | アンナイイタザガネ                 | LAPPER GUIDE PLATE WASHER                  |    |
| 14      | 105130001 | 2    | シメネジ3.57                  | SCREW, M3.57                               |    |
| 15      | ※         | 1    | ラツパークミ                    | LAPPER ASSY                                |    |
| 16      | 148876001 | 1    | ハリウケトリツケダイ                | NEEDLE GUARD BRACKET                       |    |
| 17      | 021670102 | 1    | ナツト1シユ3.57                | NUT, 1 M3.57                               |    |
| 18      | 062671012 | 1    | ナベコ357-40X10              | SCREW, PAN M3.57-40X10                     |    |
| 19-1    | ※         | 1    | ルーパス                      | LOOPER (S)                                 |    |
| 19-2    | 148870101 | 1    | ルーバM                      | LOOPER (M)                                 |    |
| 19-3    | ※         | 1    | ルーバL                      | LOOPER (L)                                 |    |
| 20      | 111443003 | 3    | マルヒラトメネジ3.57              | SET SCREW, M3.57                           |    |
| 21-1    | 148872001 | 1    | ルーバホルダS                   | LOOPER HOLDER (S)                          |    |
| 21-2    | 148873001 | 1    | ルーバホルダM                   | LOOPER HOLDER (M)                          |    |
| 21-3    | 148874001 | 1    | ルーバホルダL                   | LOOPER HOLDER (L)                          |    |
| 22      | 062671012 | 3    | ナベコ357-40X10              | SCREW, PAN M3.57-40X10                     |    |
| 2       | 111128019 | 3    | <厚物用><br>ミシンハリTVX5 (#19)  | <FOR THICK MATERIALS><br>NEEDLE TVX5 (#19) |    |
| 2       | 111128022 | 3    | <デニム用><br>ミシンハリTVX5 (#22) | <FOR HEAVY><br>NEEDLE TVX5 (#22)           |    |
| 23      | 151572101 | 1    | <オプションパーツ><br>_____       | <OPTION PARTS><br>FINGER GUARD             |    |



M4. ゲージ関係 (-7A) / Gauge parts (-7A) / Lehren (-7A) /  
 Pièces du jauge (-7A) / Piezas de calibradores (-7A)



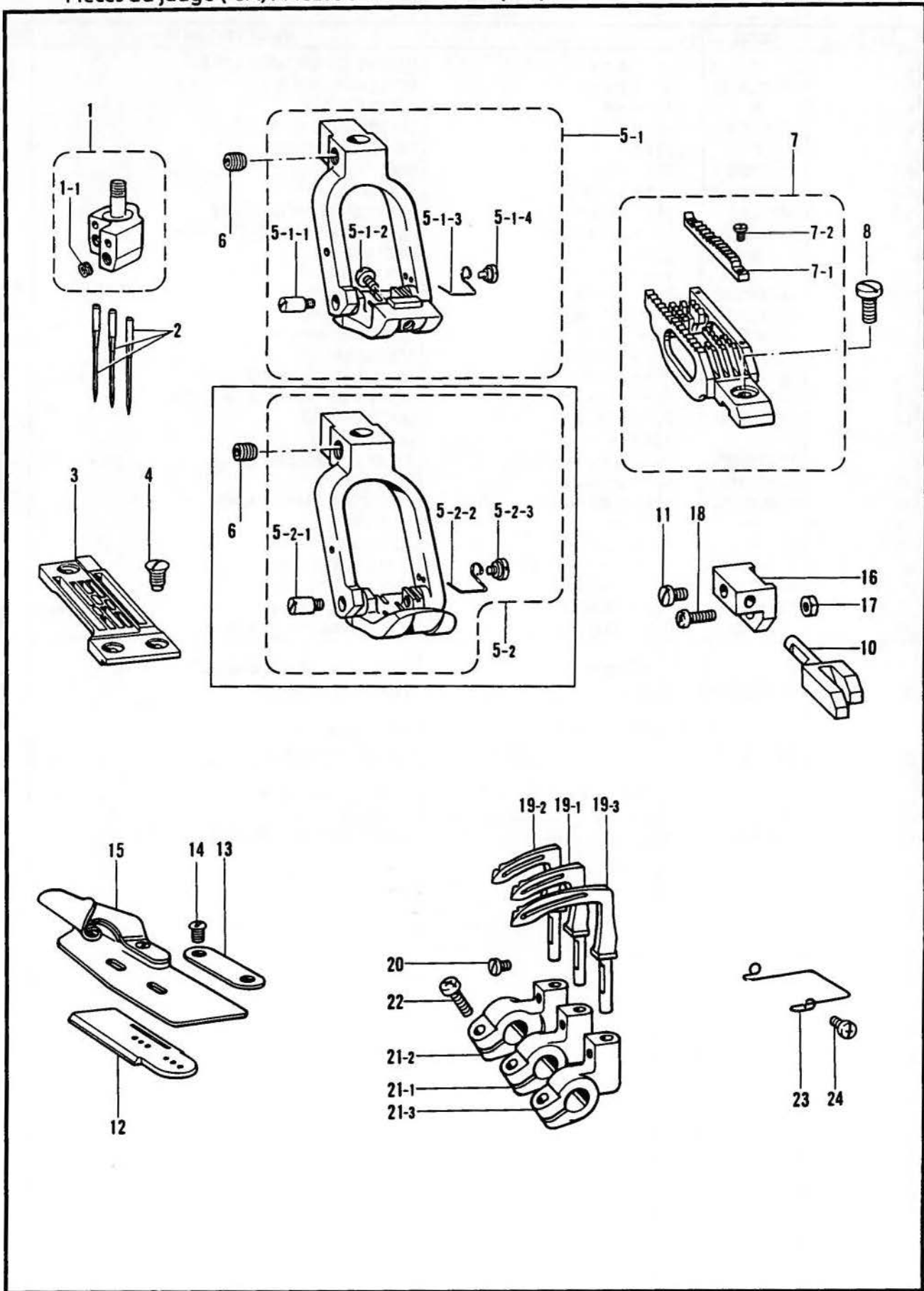
118-926-231

M4. ゲージ関係 (-7A) / Gauge parts (-7A) / Lehren (-7A) /  
Pièces du jauge (-7A) / Piezas de calibradores (-7A)

| REF.NO. | CODE      | Q'TY | ヒンメイ                      | NAME OF PARTS                              | RM |
|---------|-----------|------|---------------------------|--|----|
| 1       | ※         | 1    | ハリダキネジツキ                  | NEEDLE CLAMP WITH SCREW                    |    |
| 1-1     | 103408002 | 2    | トメネジ4.37                  | SET SCREW, M4.37                           |    |
| 3       | ※         | 1    | ハリイタ                      | NEEDLE PLATE                               |    |
| 4       | 100032004 | 3    | サラネジ4.37                  | SCREW, FLAT M4.37                          |    |
| 5       | ※         | 1    | オサエクミ                     | PRESSER FOOT ASSY                          |    |
| 5-1     | 150670001 | 2    | オサエピン                     | PIN  |    |
| 5-2     | 150671001 | 1    | オサエFバネ                    | SPRING                                     |    |
| 5-3     | 147932001 | 1    | ダンネジ2.38                  | SHOULDER SCREW, M2.38                      |    |
| 6       | 014760622 | 1    | アナトメネジ5.95                | SET SCREW, SOCKET (CP) M5.95               |    |
| 7       | ※         | 1    | オクリバクミ                    | FEED DOG ASSY                              |    |
| 7-1     | ※         | 1    | トリツケバ                     | SUB FEED DOG                               |    |
| 7-2     | 147880001 | 2    | シメネジ1.98                  | SCREW, M1.98                               |    |
| 8       | 105173004 | 1    | シメネジ4.76                  | SCREW, M4.76                               |    |
| 10      | 148973001 | 1    | ハリウケ-5                    | NEEDLE GUARD -5                            |    |
| 11      | 105303001 | 1    | シメネジ3.57                  | SCREW, M3.57                               |    |
| 12      | 147980001 | 1    | ラツパーアンナイイタ                | LAPPER GUIDE PLATE                         |    |
| 13      | 105129001 | 1    | アンナイイタザガネ                 | LAPPER GUIDE PLATE WASHER                  |    |
| 14      | 105130001 | 2    | シメネジ3.57                  | SCREW, M3.57                               |    |
| 15      | ※         | 1    | ラツパークミ                    | LAPPER ASSY                                |    |
| 16      | 148876001 | 1    | ハリウケトリツケダイ                | NEEDLE GUARD BRACKET                       |    |
| 17      | 021670102 | 1    | ナツト1シユ3.57                | NUT, 1 M3.57                               |    |
| 18      | 062671012 | 1    | ナベコ357-40X10              | SCREW, PAN M3.57-40X10                     |    |
| 19-1    | ※         | 1    | ルーパS                      | LOOPER (S)                                 |    |
| 19-2    | ※         | 1    | ルーパL                      | LOOPER (L)                                 |    |
| 20      | 111443003 | 2    | マルヒラトメネジ3.57              | SET SCREW, M3.57                           |    |
| 21-1    | 148872001 | 1    | ルーパホルダS                   | LOOPER HOLDER (S)                          |    |
| 21-2    | 148874001 | 1    | ルーパホルダL                   | LOOPER HOLDER (L)                          |    |
| 22      | 062671012 | 2    | ナベコ357-40X10              | SCREW, PAN M3.57-40X10                     |    |
| 2       | 111128019 | 2    | <厚物用><br>ミシンハリTVX5 (#19)  | <FOR THICK MATERIALS><br>NEEDLE TVX5 (#19) |    |
| 2       | 111128022 | 2    | <デニム用><br>ミシンハリTVX5 (#22) | <FOR HEAVY><br>NEEDLE TVX5 (#22)           |    |
| 23      | 156211101 | 1    | <オプションパーツ><br>_____       | <OPTION PARTS><br>FINGER GUARD             |    |
| 24      | 060660512 | 1    | _____                     | SCREW, BIND M3.18-40X5                     |    |



M5. ゲージ関係 (-8A) / Gauge parts (-8A) / Lehren (-8A) /  
 Pièces du jauge (-8A) / Piezas de calibradores (-8A)



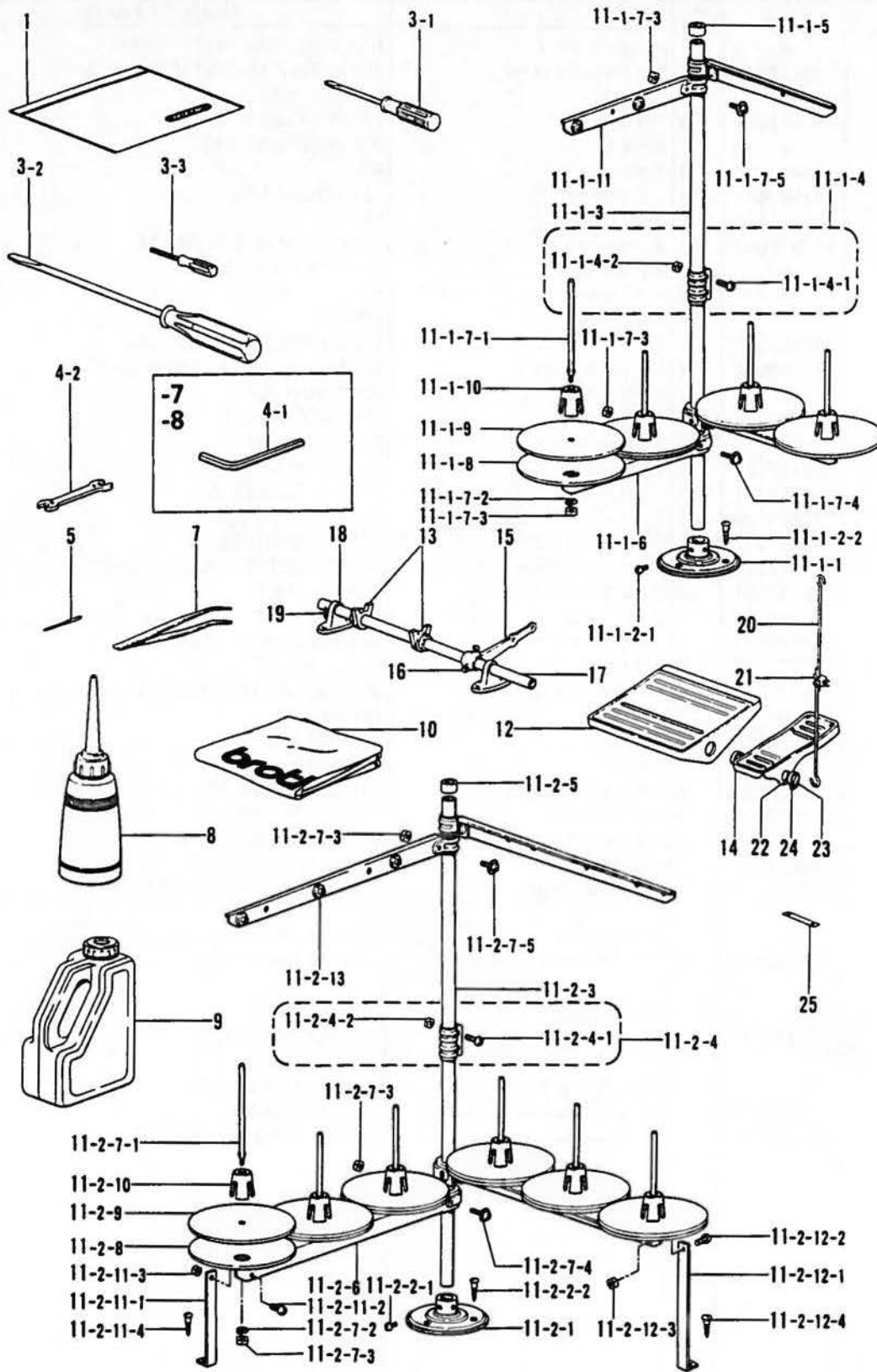
118-926-231

M5. ゲージ関係 (-8A) / Gauge parts (-8A) / Lehren (-8A) /  
Pièces du jauge (-8A) / Piezas de calibradores (-8A)

| REF.NO. | CODE      | Q'TY | ヒンメイ                      | NAME OF PARTS                              | RM |
|---------|-----------|------|---------------------------|--|----|
| 1       | ※         | 1    | ハリダキネジツキ                  | NEEDLE CLAMP WITH SCREW                    |    |
| 1-1     | 146427001 | 3    | アナトメネジ3.18クボミ             | SET SCREW, SOCKET (CP) M3.18               |    |
| 3       | ※         | 1    | ハリイタ                      | NEEDLE PLATE                               |    |
| 4       | 100032004 | 3    | サラネジ4.37                  | SCREW, FLAT M4.37                          |    |
| 5-1     | ※         | 1    | オサエクミ                     | PRESSER FOOT ASSY                          |    |
| 5-1-1   | 150670001 | 2    | オサエピン                     | PIN  |    |
| 5-1-2   | 142747002 | 1    | シメネジ4.76                  | SET SCREW 4.76                             |    |
| 5-1-3   | 150671001 | 1    | オサエフバネ                    | SPRING                                     |    |
| 5-1-4   | 147932001 | 1    | ダンネジ2.38                  | SHOULDER SCREW, M2.38                      |    |
| 5-2     | ※         | 1    | オサエクミ                     | PRESSER FOOT ASSY                          |    |
| 5-2-1   | ※         | 2    | オサエピン                     | PIN  |    |
| 5-2-2   | ※         | 1    | オサエフバネ                    | SPRING                                     |    |
| 5-2-3   | 147932001 | 1    | ダンネジ2.38                  | SHOULDER SCREW, M2.38                      |    |
| 6       | 014760622 | 1    | アナトメネジ5.95                | SET SCREW, SOCKET (CP) M5.95               |    |
| 7       | ※         | 1    | オクリバクミ                    | FEED DOG ASSY                              |    |
| 7-1     | ※         | 1    | トリツケバ                     | SUB FEED DOG                               |    |
| 7-2     | ※         | 2    | シメネジ1.98                  | SCREW, M1.98                               |    |
| 8       | 105173004 | 1    | シメネジ4.76                  | SCREW, M4.76                               |    |
| 10      | 148875001 | 1    | ハリウケ-6                    | NEEDLE GUARD -6                            |    |
| 11      | 111443003 | 1    | マルヒラトメネジ3.57              | SET SCREW, M3.57                           |    |
| 12      | 147980001 | 1    | ラツバーアンナイイタ                | LAPPER GUIDE PLATE                         |    |
| 13      | 105129001 | 1    | アンナイイタザガネ                 | LAPPER GUIDE PLATE WASHER                  |    |
| 14      | 105130001 | 2    | シメネジ3.57                  | SCREW, M3.57                               |    |
| 15      | ※         | 1    | ラツバークミ                    | LAPPER ASSY                                |    |
| 16      | 148876001 | 1    | ハリウケトリツケダイ                | NEEDLE GUARD BRACKET                       |    |
| 17      | 021670102 | 1    | ナツト1シユ3.57                | NUT, 1 M3.57                               |    |
| 18      | 062671012 | 1    | ナベコ357-40X10              | SCREW, PAN M3.57-40X10                     |    |
| 19-1    | ※         | 1    | ルーパS                      | LOOPER (S)                                 |    |
| 19-2    | 148870101 | 1    | ルーパM                      | LOOPER (M)                                 |    |
| 19-3    | ※         | 1    | ルーパL                      | LOOPER (L)                                 |    |
| 20      | 111443003 | 3    | マルヒラトメネジ3.57              | SET SCREW, M3.57                           |    |
| 21-1    | 148872001 | 1    | ルーパホルダS                   | LOOPER HOLDER (S)                          |    |
| 21-2    | 148873001 | 1    | ルーパホルダM                   | LOOPER HOLDER (M)                          |    |
| 21-3    | 148874001 | 1    | ルーパホルダL                   | LOOPER HOLDER (L)                          |    |
| 22      | 062671012 | 3    | ナベコ357-40X10              | SCREW, PAN M3.57-40X10                     |    |
| 2       | 111128019 | 3    | <厚物用><br>ミシンハリTVX5 (#19)  | <FOR THICK MATERIALS><br>NEEDLE TVX5 (#19) |    |
| 2       | 111128022 | 3    | <デニム用><br>ミシンハリTVX5 (#22) | <FOR HEAVY><br>NEEDLE TVX5 (#22)           |    |
| 23      | 156211101 | 1    | <オプションパーツ><br>_____       | <OPTION PARTS><br>FINGER GUARD             |    |
| 24      | 060660512 | 1    | _____                     | SCREW, BIND M3.18-40X5                     |    |



Z. 付属品関係 / Accessories / Zubehör / Accessoires / Accesorios



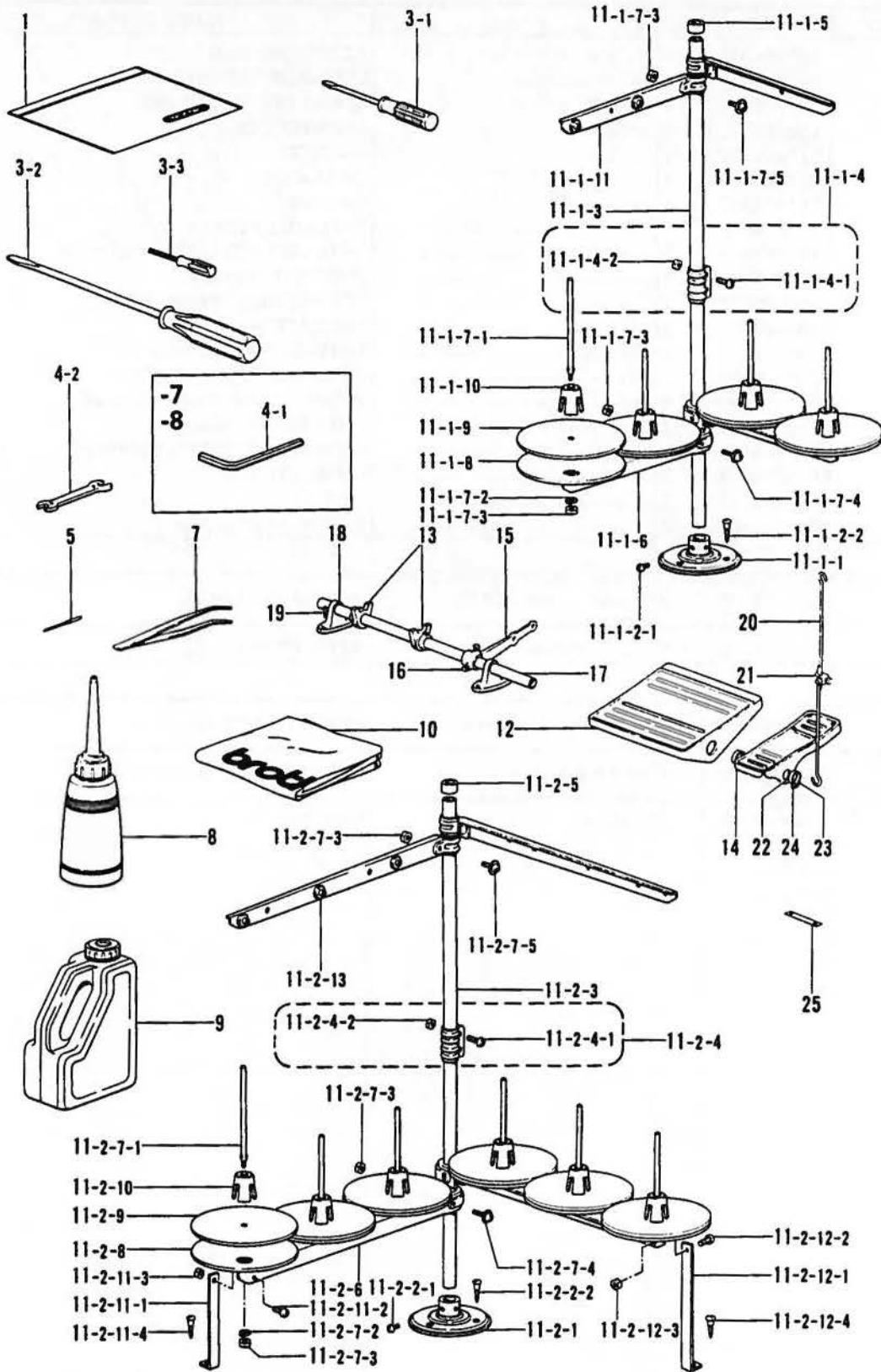
© 付属品の明細は変更することがあります。  
 © The details of included accessories are subject to change.  
 © Änderungen in der Aufstellung der Mitgelieferten Zubehöre sind vorbehalten.  
 © Les détails des accessoires inclus sont sujets à des changements.  
 © Los detalles de los accesorios incluidos pueden variar.

Z. 付属品関係 / Accessories / Zubehör / Accessoires / Accesorios

| REF.NO.                                     | CODE      | Q'TY | ヒンメイ            | NAME OF PARTS               | RM |
|---|-----------|------|-----------------|-----------------------------|----|
| 1   | 122991001 | 1    | フソクヒンポリフクロ      | ACCESSORY BAG               |    |
| 3-1   | 105344001 | 1    | ネジマワシ2.6X70     | SCREW DRIVER 2.6X70         |    |
| 3-2   | 101572101 | 1    | ネジマワシ5.5X190    | SCREW DRIVER 5.5X190        |    |
| 4-2   | 100887001 | 1    | スハナ8X9          | SPANNER 8X9                 |    |
| 7   | 117466000 | 1    | ピンセット           | PINCETTE                    |    |
| 8   | 114483002 | 1    | ポリオイラークミ        | OILER ASSY                  |    |
| 9   | 154702002 | 1    | オイルタンク          | OIL TANK                    |    |
| 12  | 133636009 | 1    | _____           | THREADLE PEDAL              |    |
| 13  | 180827009 | 2    | _____           | THREADLE PEDAL STOPPER ASSY |    |
| 14  | 117437109 | 1    | _____           | FOOT LIFTER PEDAL           |    |
| 15  | 109656009 | 1    | _____           | CONNECTING LEVER (L)        |    |
| 16  | 100463001 | 2    | _____           | BOLT, M7.94                 |    |
| 17  | 106062009 | 1    | _____           | THREADLE PEDAL SHAFT        |    |
| 18  | 109657009 | 2    | _____           | THREADLE PEDAL BRACKET      |    |
| 19  | 100469002 | 4    | _____           | WOOD SCREW, FLAT M5.1X26    |    |
| 20  | 105359001 | 2    | _____           | CONNECTING ROD              |    |
| 21  | 181225001 | 1    | _____           | CONNECTING ROD CLAMP ASSY   |    |
| 22  | 116016001 | 2    | _____           | PEDAL STOPPER               |    |
| 23  | 021400106 | 2    | _____           | NUT, 1 M4                   |    |
| 24  | 062401406 | 2    | _____           | SCREW, PAN M4X14            |    |
| <hr/>                                       |           |      |                 |                             |    |
| <中厚物,厚物用 / FOR MEDIUMTHICK,THICK MATERIALS> |           |      |                 |                             |    |
| 5   | 111128019 | 8    | ミシンハリTVX5 (#19) | NEEDLE TVX5 (#19)           |    |
| <デニム用 / FOR DENIM>                          |           |      |                 |                             |    |
| 5   | 111128022 | 8    | ミシンハリTVX5 (#22) | NEEDLE TVX5 (#22)           |    |
| <hr/>                                       |           |      |                 |                             |    |
| <-6A,-7A,-8A>                               |           |      |                 |                             |    |
| 3-3   | S01943001 | 1    | 6カクボウネジマワシ1.6   | SCREW DRIVER 1.6            |    |
| <-7A,-8A>                                   |           |      |                 |                             |    |
| 4-1   | 142721001 | 1    | 6カクボウスバナ3       | HEXAGONAL WRENCH 3          |    |
| <-5A,-6A,-7A,-8A>                           |           |      |                 |                             |    |
| 25  | 148298001 | 1    | スパーサ            | SPACER                      |    |



Z. 付属品関係 / Accessories / Zubehör / Accessoires / Accesorios



◎ 付属品の明細は変更することがあります。  
 ◎ The details of included accessories are subject to change.  
 ◎ Änderungen in der Aufstellung der Mitgelieferten Zubehöre sind vorbehalten.  
 ◎ Les détails des accessoires inclus sont sujets à des changements.  
 ◎ Los detalles de los accesorios incluidos pueden variar.











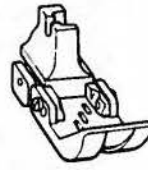
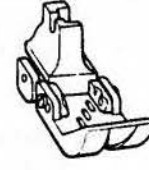







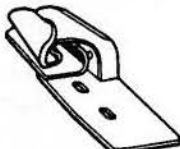
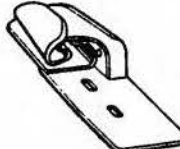
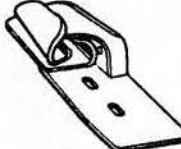
Z. 付属品関係 / Accessories / Zubehör / Accessoires / Accesorios

| REF.NO.                                    | CODE      | Q'TY | ヒンメイ          | NAME OF PARTS                  | RM |
|--|-----------|------|---------------|--------------------------------|----|
| <b>&lt;スタンダード / STANDARD, -6A, -8A&gt;</b> |           |      |               |                                |    |
| 11-2                                       | S02771109 | 1    | イトタテダイクミ6     | COTTON STAND ASSY 6            |    |
| 11-2-1                                     | 150189109 | 1    | ブラケット         | BRACKET                        |    |
| 11-2-2                                     | S02773001 | 1    | ブラケットネジセット    | COTTON STAND BRACKET SCREW SET |    |
| 11-2-2-1                                   | 062060806 | 2    | ナベコ6X8        | SCREW, PAN M6X8                |    |
| 11-2-2-2                                   | 031452206 | 3    | マルモク45X22     | WOOD SCREW, ROUND M4.5X22      |    |
| 11-2-3                                     | 150172003 | 2    | コラムパイプ        | COLUMN PIPE                    |    |
| 11-2-4                                     | 150106003 | 1    | コラムジョイントクミ    | COLUMN JOINT ASSY              |    |
| 11-2-4-1                                   | 062501406 | 2    | ナベコ5X14       | SCREW, PAN M5X14               |    |
| 11-2-4-2                                   | 021500106 | 2    | 1シユナツト5       | NUT, 1 M5                      |    |
| 11-2-5                                     | 150174000 | 1    | コラムキャップ       | COLUMN CAP                     |    |
| 11-2-6                                     | S02779009 | 2    | スプールホルダー3     | SPOOL HOLDER 3                 |    |
| 11-2-7                                     | S02782001 | 2    | スプールネジセット3    | SPOOL SCREW SET 3              |    |
| 11-2-7-1                                   | 150179002 | 6    | スプールジクB       | SPOOL SHAFT (B)                |    |
| 11-2-7-2                                   | 028050246 | 6    | バネザガネ2-5      | WASHER, SPRING 2-5             |    |
| 11-2-7-3                                   | 021500106 | 10   | 1シユナツト5       | NUT, 1 M5                      |    |
| 11-2-7-4                                   | S37037001 | 2    | ナベコヒラザ5X32    | SCREW, PAN(P WASHER)M5X32      |    |
| 11-2-7-5                                   | S37038001 | 2    | ナベコヒラザ5X14    | SCREW, PAN(P WASHER)M5X14      |    |
| 11-2-8                                     | 150180001 | 6    | ウケザラ          | SPOOL STAND BASE               |    |
| 11-2-9                                     | 150182000 | 6    | スプールマット       | SPOOL MAT                      |    |
| 11-2-10                                    | 126863001 | 6    | スプールのクッション    | SPOOL CUSHION                  |    |
| 11-2-11                                    | S02784009 | 1    | ホルダーササエAセット   | HOLDER SUPPORT (A) SET         |    |
| 11-2-11-1                                  | 150188009 | 1    | スプールのホルダーササエA | SPOOL HOLDER SUPPORT (A)       |    |
| 11-2-11-2                                  | 062501006 | 1    | ナベコ5X10       | SCREW, PAN M5X10               |    |
| 11-2-11-3                                  | 021500106 | 1    | 1シユナツト5       | NUT, 1 M5                      |    |
| 11-2-11-4                                  | 031452206 | 1    | マルモク45X22     | WOOD SCREW, ROUND M4.5X22      |    |
| 11-2-12                                    | S02785009 | 1    | ホルダーササエ       | SPOOL HOLDER SUPPORT SET       |    |
| 11-2-12-1                                  | 150194009 | 1    | スプールのホルダーササエB | SPOOL HOLDER SUPPORT (B)       |    |
| 11-2-12-2                                  | 062501006 | 1    | ナベコ5X10       | SCREW, PAN M5X10               |    |
| 11-2-12-3                                  | 021500106 | 1    | 1シユナツト5       | NUT, 1 M5                      |    |
| 11-2-12-4                                  | 031452206 | 1    | マルモク45X22     | WOOD SCREW, ROUND M4.5X22      |    |
| 11-2-13                                    | S02788009 | 2    | スレツドハンガークミ3   | THREAD HANGER ASSY 3           |    |
| <b>&lt;-5A,-7A&gt;</b>                     |           |      |               |                                |    |
| 11-1                                       | S02768109 | 1    | イトタテダイクミ4     | COTTON STAND ASSY 4            |    |
| 11-1-1                                     | 150189109 | 1    | ブラケット         | BRACKET                        |    |
| 11-1-2                                     | S02773001 | 1    | ブラケットネジセット    | COTTON STAND BRACKET SCREW SET |    |
| 11-1-2-1                                   | 062060806 | 2    | ナベコ6X8        | SCREW, PAN M6X8                |    |
| 11-1-2-2                                   | 031452206 | 3    | マルモク45X22     | WOOD SCREW, ROUND M4.5X22      |    |
| 11-1-3                                     | 150172003 | 2    | コラムパイプ        | COLUMN PIPE                    |    |
| 11-1-4                                     | 150106003 | 1    | コラムジョイントクミ    | COLUMN JOINT ASSY              |    |
| 11-1-4-1                                   | 062501406 | 2    | ナベコ5X14       | SCREW, PAN M5X14               |    |
| 11-1-4-2                                   | 021500106 | 2    | 1シユナツト5       | NUT, 1 M5                      |    |
| 11-1-5                                     | 150174000 | 1    | コラムキャップ       | COLUMN CAP                     |    |
| 11-1-6                                     | S02778002 | 2    | スプールのホルダー2    | SPOOL HOLDER 2                 |    |
| 11-1-7                                     | S02780001 | 2    | スプールのネジセット2   | SPOOL SCREW SET 2              |    |
| 11-1-7-1                                   | 150179002 | 4    | スプールのジクB      | SPOOL SHAFT (B)                |    |
| 11-1-7-2                                   | 028050246 | 4    | バネザガネ2-5      | WASHER, SPRING 2-5             |    |
| 11-1-7-3                                   | 021500106 | 8    | 1シユナツト5       | NUT, 1 M5                      |    |
| 11-1-7-4                                   | S37037001 | 2    | ナベコヒラザ5X32    | SCREW, PAN(P WASHER)M5X32      |    |
| 11-1-7-5                                   | S37038001 | 2    | ナベコヒラザ5X14    | SCREW, PAN(P WASHER)M5X14      |    |
| 11-1-8                                     | 150180001 | 4    | ウケザラ          | SPOOL STAND BASE               |    |
| 11-1-9                                     | 150182000 | 4    | スプールのマット      | SPOOL MAT                      |    |
| 11-1-10                                    | 126863001 | 4    | スプールのクッション    | SPOOL CUSHION                  |    |
| 11-1-11                                    | S02786002 | 2    | スレツドハンガークミ2   | THREAD HANGER ASSY 2           |    |
| <b>&lt;輸出用 / FOR EXPORT&gt;</b>            |           |      |               |                                |    |
| 10   | 144228001 | 1    |               | HEAD COVER                     |    |















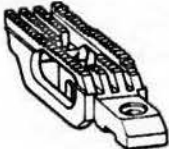



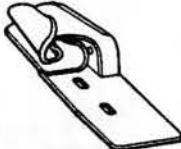










仕機別部品一覧表 / DIFFERENT PARTS LIST / ZUBEHÖRLISTE /  
LISTE DES PIÈCES ACCESSOIRES / LISTA DE PIEZAS ACCESORIAS

<スタンダード / STANDARD>

| 参照<br>番号<br>Ref.<br>No. | 品名<br>Name of parts  | 7/64 × 2 (2.8mmX2)<br>厚物用<br>Thick materials  | 1/8 × 2 (3.2mmX2)<br>厚物用<br>Thick materials   | 5/32 × 2 (4mmX2)<br>厚物用<br>Thick materials   | 3/16 × 2 (4.8mmX2)<br>厚物用<br>Thick materials  |
|-------------------------|--|---|---|--|---|
| M1-1                    | ハリダキ<br>ネジ付<br>Needle clamp<br>with screw  | <br>181078-001   | <br>181079-001   | <br>181080-001  | <br>181081-001   |
| M1-3                    | 針板<br>Needle plate   | <br>111129-001   | <br>111130-001   | <br>111131-001   | <br>111132-001   |
| M1-5                    | 押工組<br>Presser foot<br>assy  | <br>111133-001   | <br>111143-001   | <br>111145-001   | <br>111152-001   |
| M1-7                    | 送り歯<br>Feed dog  | <br>111154-001   | ←   | <br>111155-001   | ←   |
| M1-9                    | ルーバ組<br>Looper assy<br>(ルーバS/<br>Looper S)<br>(ルーバM/<br>Looper M)<br>(ルーバL/<br>Looper L) | <br>111827-001<br>(111156-001)<br>(111160-001)<br>(111161-001) | <br>111828-001<br>(111157-001)<br>(111160-001)<br>(111162-001) | <br>111829-001<br>(111158-001)<br>(111160-001)<br>(111163-001) | <br>111830-001<br>(111159-001)<br>(111160-001)<br>(111164-001) |
| M1-15                   | ラッパー組<br>Lapper assy   | <br>111171-001 (H)   | <br>101564-001 (H)   | <br>111177-001 (H)   | <br>111183-001 (H)   |

118-926-231











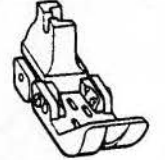

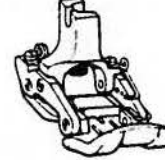
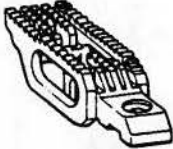

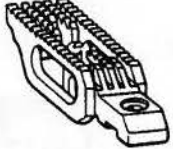
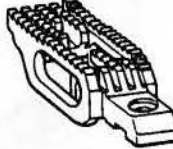
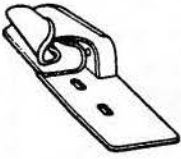
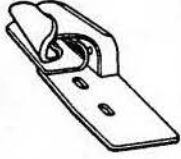
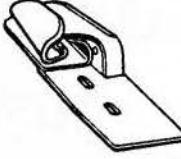
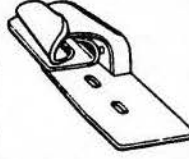







<-5A>二本針 / Twin Needles

| 参照<br>番号<br>Ref.No. | 品名<br>Name of<br>parts                       | 3/16 (4.8mm)<br>厚物用<br>Thick materials  | 1/4 (6.4mm)<br>デニム用<br>Heavy materials   | 5/16 (7.9mm)<br>デニム用<br>Heavy materials   | 3/8 (9.5mm)<br>デニム用<br>Heavy materials   |
|---------------------|--|---|--|---|--|
| M2-1                | ハリダキ<br>ネジ付<br>Needle<br>clamp<br>with screw | <br>181077-001       | <br>181074-001        | <br>181725-001       | <br>181724-001        |
| M2-3                | 針 板<br>Needle plate                          | <br>159583-001       | <br>147867-001        | <br>148961-001       | <br>148955-001        |
| M2-5                | 押 工 組<br>Presser foot<br>assy                | <br>159584-101       | <br>147868-101        | <br>148962-101       | <br>148956-101        |
| M2-7                | 送り歯組<br>Feed dog<br>assy                     | <br>159588-001      | <br>148971-001       | <br>148958-001       | ←  |
| M2-7-1              | トリツケ歯<br>Sub feed dog                        | 159590-001  | 147307-001   | ←   | ←  |
| M2-15               | ラッパ 組<br>Lapper assy                         | <br>159609-001 (H) | <br>147302-001 (XH) | <br>148951-001 (XH) | <br>148936-001 (XH) |
| M2-19-1             | ルーバ (S)<br>Looper (S)                        | <br>159591-001     | <br>148869-101      | <br>148949-001     | <br>148934-001      |
| M2-19-2             | ルーバ (L)<br>Looper (L)                        | <br>159592-001     | <br>148871-101      | <br>148950-001     | <br>148935-001      |



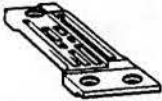

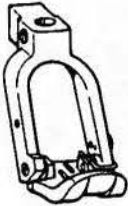
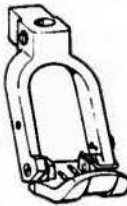
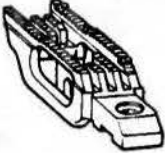

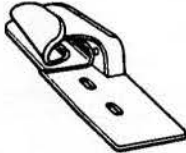
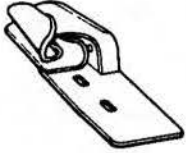




118-926-231



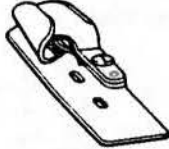
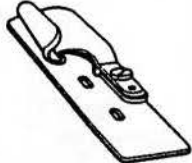
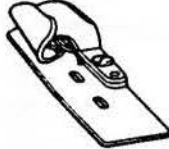
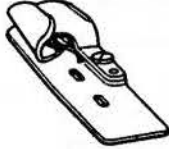
<-6A> 三本針 / Three Needles

| 参照<br>番号<br>Ref.<br>No. | 品名<br>Name of<br>parts                       | 1/8 × 2 (3.2mmX2)  |  |   | 5/32 × 2<br>(4.0mmX2)<br>デニム用<br>Heavy materials  | 3/16 × 2<br>(4.8mmX2)<br>デニム用<br>Heavy materials   |
|-------------------------|--|--|--|---|---|--|
|                         |  | デニム用<br>Heavy materials<br>(段差1.9)   | デニム用<br>Heavy materials<br>(段差1.0)   | 厚物用<br>Thick materials<br>(段差無)   |   |  |
| M3-1                    | ハリダキ<br>ネジ付<br>Needle<br>clamp<br>with screw | <br>181716-001        | ←  | ←   | <br>181723-001       | <br>181722-001        |
| M3-3                    | 針板<br>Needle<br>plate                        | <br>148864-001        | <br>S18086-001  | <br>S13042-001       | <br>148944-001        | <br>148927-001        |
| M3-5                    | 押工組<br>Presser<br>foot assy                  | <br>148865-101        | <br>S18081-101  | <br>S13043-001       | <br>148945-101        | <br>148928-101        |
| M3-7                    | 送り歯組<br>Feed dog<br>assy                     | <br>148867-001       | <br>S18084-001 | <br>S13045-001      | <br>148932-001       | ←  |
| M3-7-1                  | トリツケ歯<br>Sub feed dog                        | 147307-001   | S01637-001   | -----   | 147307-001  | ←  |
| M3-7-2                  | シメネジ1.98<br>Screw,M1.98                      | 147880-001   | ←  | -----   | 147880-001  | ←  |
| M3-15                   | ラッパー<br>組<br>Lapper<br>assy                  | <br>147302-001 (XH) | ←  | <br>101564-001 (H) | <br>148951-001 (XH) | <br>148936-001 (XH) |
| M3-19-1                 | ルーバ (S)<br>Looper (S)                        | <br>148869-101      | ←  | ←   | <br>148949-001     | <br>148934-001      |
| M3-19-2                 | ルーバ<br>(M)<br>Looper<br>(M)                  | <br>148870-101      | ←  | ←   | ←   | ←  |
| M3-19-3                 | ルーバ (L)<br>Looper (L)                        | <br>148871-101      | ←  | ←   | <br>148950-001     | <br>148935-001      |

<-7A> 二本針 / Twin Needles

| 参照<br>番号<br>Ref.No. | 品名<br>Name of<br>parts                       | 3/16 (4.8mm)<br>厚物用<br>Thick materials  | 1/4 (6.4mm)<br>デニム用<br>Heavy materials   |
|---------------------|--|---|--|
| M4-1                | ハリダキ<br>ネジ付<br>Needle<br>clamp<br>with screw | <br>181077-001       | <br>181074-001        |
| M4-3                | 針 板<br>Needle plate                          | <br>159614-001       | <br>150666-001        |
| M4-5                | 押エ組<br>Presser foot<br>assy                  | <br>159615-001       | <br>150668-001        |
| M4-7                | 送り歯組<br>Feed dog<br>assy                     | <br>159616-001      | <br>150673-001       |
| M4-7-1              | トリツケ歯<br>Sub feed dog                        | 159590-001  | 147307-001   |
| M4-15               | ラッパー組<br>Lapper assy                         | <br>159609-001 (H) | <br>147302-001 (XH) |
| M4-19-1             | ルーバ(S)<br>Looper (S)                         | <br>159591-001     | <br>148869-101      |
| M4-19-2             | ルーバ(L)<br>Looper (L)                         | <br>159592-001     | <br>148871-101      |


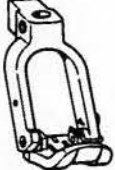


<特別注文部品 / OPTION PARTS>

|      |   |
|------|---|
|      | ラッパー組<br>Lapper assy  |
| 7/32 | <br>111168-001(MH) |
| 1/4  | <br>101561-001(MH) |
| 5/16 | <br>111174-001(MH) |
| 3/8  | <br>111180-001(MH) |

118-926-231



<-8A> 三本針 / Three Needles

| 参照<br>番号<br>Ref.<br>No. | 品名<br>Name of<br>parts                       | 1/8×2 (3.2mmX2)  |   |   | 5/32×2<br>(4.0mmX2)<br>デニム用  | 3/16×2<br>(4.8mmX2)<br>デニム用  |
|-------------------------|--|--|---|---|--|--|
|                         |  | デニム用<br>Heavy materials<br>(段差1.9)   | デニム用<br>Heavy materials<br>(段差1.0)  | 厚物用<br>Thick materials<br>(段差無)   | デニム用<br>Heavy materials  | デニム用<br>Heavy materials  |
| M5-1                    | ハリダキ<br>ネジ付<br>Needle<br>clamp<br>with screw | <br>181716-001        | ←   | ←   | <br>181723-001        | <br>181722-001        |
| M5-3                    | 針板<br>Needle plate                           | <br>150667-001        | <br>501634-001       | <br>156175-001       | <br>151486-001        | <br>151478-001        |
| M5-5-1,<br>5-2          | 押エ組<br>Presser foot<br>assy                  | <br>150672-001 (5-2)  | <br>501632-001 (5-1) | <br>156179-001 (5-1) | <br>151487-001 (5-2)  | <br>151479-001 (5-2)  |
|                         | 押エピン / Pin<br>押エバネ /<br>Spring               | 150670-001<br>150671-001   | ←<br>←  | ←<br>←  | 151481-001<br>151482-001   | ←<br>←   |
| M5-7                    | 送り歯組<br>Feed dog                             | <br>150675-001       | <br>501635-001      | <br>156182-001      | <br>151483-001       | ←  |
| M5-7-1                  | トリツケ歯<br>Sub feed dog                        | 147307-001   | 501637-001  | -----   | 147307-001   | ←  |
| M5-7-2                  | シメネジ M1.98<br>Screw, M1.98                   | 147880-001   | ←   | -----   | 147880-001   | ←  |
| M5-15                   | ラッパー組<br>Lapper assy                         | <br>147302-001 (XH) | ←   | <br>101564-001 (H) | <br>148951-001 (XH) | <br>148936-001 (XH) |
| M5-19-1                 | ルーバ (S)<br>Looper (S)                        | <br>148869-101      | ←   | ←   | <br>148949-001      | <br>148934-001      |
| M5-19-2                 | ルーバ (M)<br>Looper (M)                        | <br>148870-101      | ←   | ←   | ←  | ←  |
| M5-19-3                 | ルーバ (L)<br>Looper (L)                        | <br>148871-101      | ←   | ←   | <br>148950-001      | <br>148935-001      |

118-926-231



索引/INDEX/VERZEICHIS/  
INDEX/INDICE

| CODE      | REF.NO.      | Page |
|-----------|--------------|------|
| S01295001 | M2 - 5-3     | 26   |
|           | M3 - 5-3     | 28   |
| S01694001 | K - 21       | 22   |
| S01943001 | Z - 3-3      | 34   |
| S02768109 | Z - 11-1     | 36   |
| S02771109 | Z - 11-2     | 36   |
| S02773001 | Z - 11-1-2   | 36   |
|           | Z - 11-2-2   | 36   |
| S02778002 | Z - 11-1-6   | 36   |
| S02779009 | Z - 11-2-6   | 36   |
| S02780001 | Z - 11-1-7   | 36   |
| S02782001 | Z - 11-2-7   | 36   |
| S02784009 | Z - 11-2-11  | 36   |
| S02785009 | Z - 11-2-12  | 36   |
| S02786002 | Z - 11-1-11  | 36   |
| S02788009 | Z - 11-2-13  | 36   |
| S06136009 | H - 20       | 14   |
| S06259001 | F - 1-1      | 8    |
| S06260001 | F - 1-2      | 8    |
| S06261001 | F - 1-3      | 8    |
| S09397001 | M1 - 5-1     | 24   |
| S18874001 | C - 10       | 4    |
| S25125001 | G - 1-7      | 10   |
| S25126001 | G - 1-20     | 10   |
| S31013001 | G - 5-5      | 10   |
| S33751001 | D - 4        | 4    |
| S35656001 | H - 6-1-2    | 14   |
| S36058001 | G - 1-15     | 10   |
| S36061001 | G - 1-24     | 10   |
| S37037001 | Z - 11-1-7-4 | 36   |
|           | Z - 11-2-7-4 | 36   |
| S37038001 | Z - 11-1-7-5 | 36   |
|           | Z - 11-2-7-5 | 36   |
| S37186001 | J - 41       | 18   |
| 013760610 | J - 26       | 16   |
|           | K - 40       | 20   |
| 013761410 | H - 16       | 14   |
|           | H - 18       | 14   |
| 013761612 | K - 34       | 20   |
| 014680422 | G - 1-27     | 10   |
|           | G - 5-3      | 10   |
|           | G - 5-15     | 12   |
|           | G - 5-20     | 12   |
|           | G - 11       | 12   |
| 014760622 | E - 19       | 6    |
|           | G - 1-5      | 10   |
|           | G - 1-10     | 10   |
|           | G - 1-16     | 10   |
|           | G - 1-17     | 10   |
|           | G - 1-23     | 10   |
|           | G - 1-25     | 10   |
|           | G - 5-23     | 12   |
|           | M4 - 6       | 30   |
|           | M5 - 6       | 32   |
| 014770622 | E - 4        | 6    |
|           | E - 6        | 6    |
|           | G - 5-12     | 12   |
| 017681012 | H - 3        | 14   |
| 017821813 | G - 3        | 10   |
| 017822212 | G - 2        | 10   |
| 021400106 | Z - 23       | 34   |
| 021500106 | Z - 11-1-4-2 | 36   |
|           | Z - 11-1-7-3 | 36   |

| CODE      | REF.NO.       | Page |
|-----------|---------------|------|
| 021500106 | Z - 11-2-4-2  | 36   |
|           | Z - 11-2-7-3  | 36   |
|           | Z - 11-2-11-3 | 36   |
|           | Z - 11-2-12-3 | 36   |
| 021670102 | M2 - 17       | 26   |
|           | M3 - 17       | 28   |
|           | M4 - 17       | 30   |
|           | M5 - 17       | 32   |
| 021710212 | F - 12        | 8    |
| 025040232 | K - 35-12     | 20   |
| 025060232 | G - 5-29      | 12   |
| 025080132 | G - 4         | 10   |
| 025350132 | K - 51        | 20   |
| 028050246 | Z - 11-1-7-2  | 36   |
|           | Z - 11-2-7-2  | 36   |
| 028680242 | E - 22        | 6    |
| 031452206 | Z - 11-1-2-2  | 36   |
|           | Z - 11-2-2-2  | 36   |
|           | Z - 11-2-11-4 | 36   |
|           | Z - 11-2-12-4 | 36   |
| 047501242 | K - 50        | 20   |
| 048040342 | G - 1-43      | 10   |
| 060660512 | M4 - 24       | 30   |
|           | M5 - 24       | 32   |
| 060670512 | D - 1-1-1     | 4    |
|           | K - 47        | 20   |
| 060670612 | J - 23        | 16   |
|           | K - 35-16     | 20   |
| 060670812 | M1 - 6        | 24   |
|           | M2 - 6        | 26   |
|           | M3 - 6        | 28   |
| 062060806 | Z - 11-1-2-1  | 36   |
|           | Z - 11-2-2-1  | 36   |
| 062401406 | Z - 24        | 34   |
| 062501006 | Z - 11-2-11-2 | 36   |
|           | Z - 11-2-12-2 | 36   |
| 062501406 | Z - 11-1-4-1  | 36   |
|           | Z - 11-2-4-1  | 36   |
| 062630412 | J - 3         | 18   |
|           | J - 6         | 16   |
|           | K - 3         | 22   |
|           | K - 5-2       | 22   |
|           | K - 14        | 20   |
| 062660512 | M2 - 5-9      | 26   |
|           | M3 - 5-9      | 28   |
| 062660612 | K - 49-1      | 22   |
| 062670412 | K - 7         | 20   |
|           | K - 35-19     | 20   |
| 062670512 | H - 28        | 14   |
|           | J - 8         | 16   |
|           | K - 8         | 20   |
|           | K - 35-11     | 20   |
| 062670612 | K - 27        | 20   |
|           | K - 30        | 20   |
|           | K - 35-7      | 20   |
|           | K - 43        | 20   |
| 062670712 | G - 1-8       | 10   |
|           | G - 1-21      | 10   |
|           | J - 32        | 16   |
| 062670812 | C - 2         | 4    |
|           | K - 9         | 20   |
|           | K - 11-1      | 22   |
|           | K - 11-2      | 22   |

| CODE      | REF.NO.   | Page |
|-----------|-----------|------|
| 062671012 | F - 29    | 8    |
|           | G - 1-38  | 10   |
|           | K - 17    | 20   |
|           | M2 - 18   | 26   |
|           | M2 - 22   | 26   |
|           | M3 - 18   | 28   |
|           | M3 - 22   | 28   |
|           | M4 - 18   | 30   |
|           | M4 - 22   | 30   |
|           | M5 - 18   | 32   |
|           | M5 - 22   | 32   |
| 062671412 | K - 49-2  | 22   |
| 062671612 | M1 - 9-4  | 24   |
| 062680512 | G - 1-29  | 10   |
| 062680712 | G - 5-8-1 | 10   |
|           | J - 42    | 18   |
| 062680812 | E - 23    | 6    |
|           | H - 19-2  | 14   |
| 062681012 | C - 8     | 4    |
|           | D - 3-1-3 | 4    |
|           | M1 - 9-6  | 24   |
| 062681212 | D - 3-1-2 | 4    |
| 062710812 | E - 12    | 6    |
| 062712012 | J - 9     | 16   |
| 062761012 | G - 5-30  | 12   |
| 071063550 | F - 31    | 8    |
| 072600040 | G - 1-2   | 10   |
| 072620070 | L - 2     | 24   |
| 072620180 | L - 3     | 24   |
| 072620200 | B - 2     | 2    |
| 072630200 | B - 6     | 2    |
|           | L - 7     | 24   |
| 081003670 | G - 1-41  | 10   |
| 081006070 | D - 5     | 4    |
| 081007070 | H - 30    | 14   |
| 081025570 | G - 1-18  | 10   |
| 100022004 | H - 32    | 14   |
| 100032004 | M1 - 4    | 24   |
|           | M2 - 4    | 26   |
|           | M3 - 4    | 28   |
|           | M4 - 4    | 30   |
|           | M5 - 4    | 32   |
| 100058003 | J - 43-1  | 16   |
| 100064005 | J - 25-2  | 16   |
|           | J - 30-4  | 16   |
|           | K - 36    | 20   |
| 100242003 | F - 24    | 8    |
| 100251001 | C - 17    | 4    |
|           | D - 2-1-1 | 4    |
| 100257010 | F - 22    | 8    |
| 100260001 | C - 14    | 4    |
|           | F - 3     | 8    |
|           | F - 5     | 8    |
|           | H - 8     | 14   |
| 100279109 | G - 5-4   | 10   |
| 100366001 | H - 9-2   | 14   |
| 100463001 | Z - 16    | 34   |
| 100469002 | Z - 19    | 34   |
| 100645003 | J - 39    | 16   |
| 100887001 | Z - 4-2   | 34   |
| 101091001 | A - 6     | 2    |
| 101572101 | Z - 3-2   | 34   |
| 101800001 | E - 17    | 6    |



索引/INDEX/VERZEICHIS/  
INDEX/INDICE

| CODE      | REF.NO.   | Page |
|-----------|-----------|------|
| 102716004 | H - 1-1-1 | 14   |
|           | L - 5     | 24   |
| 102843004 | F - 26    | 8    |
| 102921002 | F - 17    | 8    |
| 103408002 | M1 - 1-1  | 24   |
|           | M2 - 1-1  | 26   |
|           | M4 - 1-1  | 30   |
| 104336003 | K - 20    | 22   |
| 104449009 | F - 30    | 8    |
| 105056000 | B - 3     | 2    |
| 105057000 | B - 4     | 2    |
| 105062001 | B - 7     | 2    |
|           | L - 8     | 24   |
| 105063001 | B - 8     | 2    |
| 105064001 | B - 9-1   | 2    |
| 105065001 | B - 9-2   | 2    |
| 105066001 | B - 9-3   | 2    |
| 105067001 | B - 9-4   | 2    |
| 105071001 | B - 9-7   | 2    |
| 105073001 | C - 16    | 4    |
|           | J - 35    | 16   |
| 105074001 | C - 1-1   | 4    |
| 105075001 | C - 1-2   | 4    |
| 105076001 | C - 1-3   | 4    |
| 105077000 | C - 5     | 4    |
| 105078001 | C - 6     | 4    |
| 105079001 | C - 7     | 4    |
| 105091001 | F - 2     | 8    |
| 105094009 | F - 7     | 8    |
| 105095001 | F - 8     | 8    |
| 105096009 | F - 9     | 8    |
| 105100001 | F - 10    | 8    |
| 105103001 | F - 14    | 8    |
| 105104001 | F - 15    | 8    |
| 105105009 | F - 16    | 8    |
| 105106001 | F - 18    | 8    |
| 105113001 | G - 1-44  | 10   |
|           | H - 23    | 14   |
| 105129001 | M1 - 13   | 24   |
|           | M2 - 13   | 26   |
|           | M3 - 13   | 28   |
|           | M4 - 13   | 30   |
|           | M5 - 13   | 32   |
| 105130001 | M1 - 14   | 24   |
|           | M2 - 14   | 26   |
|           | M3 - 14   | 28   |
|           | M4 - 14   | 30   |
|           | M5 - 14   | 32   |
| 105131009 | E - 1     | 6    |
| 105132001 | E - 2     | 6    |
| 105138009 | E - 8     | 6    |
| 105140009 | E - 10    | 6    |
| 105141001 | E - 11    | 6    |
| 105144001 | E - 14    | 6    |
| 105146001 | A - 5     | 2    |
|           | E - 16    | 6    |
| 105150000 | L - 4     | 24   |
| 105155001 | L - 9     | 24   |
| 105156002 | L - 10    | 24   |
| 105157001 | D - 1     | 4    |
| 105161003 | D - 1-1-2 | 4    |
| 105162001 | D - 1-1-3 | 4    |
| 105163001 | D - 1-2   | 4    |

| CODE      | REF.NO.      | Page |
|-----------|--------------|------|
| 105164000 | D - 1-3      | 4    |
| 105166000 | D - 2-2      | 4    |
|           | H - 1-2      | 14   |
| 105168001 | D - 3-1-1    | 4    |
| 105170001 | D - 3-2      | 4    |
| 105173004 | M1 - 8       | 24   |
|           | M2 - 8       | 26   |
|           | M3 - 8       | 28   |
|           | M4 - 8       | 30   |
|           | M5 - 8       | 32   |
| 105176001 | F - 6-1      | 8    |
|           | H - 13       | 14   |
| 105184000 | H - 6-1-1    | 14   |
| 105187001 | H - 6-2      | 14   |
| 105188001 | H - 7        | 14   |
| 105190001 | H - 6-3      | 14   |
| 105191001 | H - 6-4      | 14   |
| 105209001 | H - 19-1     | 14   |
| 105214001 | H - 22       | 14   |
| 105215001 | G - 1-45     | 10   |
|           | H - 24       | 14   |
| 105216001 | H - 25       | 14   |
| 105217009 | H - 26       | 14   |
| 105218001 | H - 27       | 14   |
| 105220109 | J - 1-2      | 18   |
| 105221001 | J - 4-1      | 18   |
|           | J - 4-2      | 18   |
|           | K - 4-1      | 22   |
|           | K - 4-2      | 22   |
| 105222001 | J - 7        | 16   |
| 105224009 | J - 10-2-1-1 | 18   |
| 105225001 | J - 10-1-1-2 | 18   |
|           | J - 10-2-1-2 | 18   |
| 105226001 | J - 10-1-1-3 | 18   |
|           | J - 10-2-1-3 | 18   |
| 105227001 | J - 10-1-4   | 18   |
|           | J - 10-2-4   | 18   |
| 105229001 | J - 10-1-1-5 | 18   |
|           | J - 10-2-1-5 | 18   |
| 105231000 | J - 10-1-5   | 18   |
|           | J - 10-2-5   | 18   |
| 105232001 | J - 10-2-6   | 18   |
| 105233002 | J - 10-1-7   | 18   |
|           | J - 10-2-7   | 18   |
| 105234003 | J - 10-1-8   | 18   |
|           | J - 10-2-8   | 18   |
|           | J - 40       | 16   |
| 105235101 | J - 18       | 16   |
| 105236001 | J - 20       | 16   |
| 105237002 | J - 21       | 16   |
| 105243001 | J - 30-1     | 16   |
| 105244000 | J - 30-2     | 16   |
| 105245001 | J - 30-3     | 16   |
| 105248003 | J - 33       | 16   |
| 105249009 | K - 1-2      | 22   |
| 105250009 | K - 6-2      | 22   |
| 105251009 | K - 10-2     | 22   |
| 105255009 | K - 12       | 20   |
| 105256001 | K - 13       | 20   |
| 105257009 | K - 15       | 20   |
| 105260009 | K - 16       | 20   |
| 105262001 | K - 18-2     | 22   |
| 105268001 | K - 25       | 20   |

| CODE      | REF.NO.   | Page |
|-----------|-----------|------|
| 105269001 | K - 26    | 20   |
| 105274001 | K - 29    | 20   |
| 105276001 | K - 31    | 20   |
| 105277001 | J - 38    | 16   |
|           | K - 32-1  | 22   |
|           | K - 32-2  | 22   |
| 105278000 | K - 33-2  | 22   |
| 105280009 | K - 35-1  | 20   |
| 105281001 | K - 35-2  | 20   |
| 105284001 | K - 35-4  | 20   |
| 105285000 | K - 35-5  | 20   |
| 105286001 | K - 35-6  | 20   |
| 105287001 | K - 35-8  | 20   |
| 105288001 | K - 35-9  | 20   |
|           | K - 35-22 | 20   |
| 105289001 | K - 35-23 | 22   |
| 105291001 | K - 35-14 | 20   |
| 105292001 | K - 35-15 | 20   |
| 105293001 | K - 35-17 | 20   |
| 105294001 | K - 35-18 | 20   |
| 105296001 | K - 35-20 | 20   |
| 105297001 | K - 35-24 | 22   |
| 105298001 | K - 37-1  | 20   |
| 105299002 | K - 37-2  | 20   |
| 105300001 | K - 38    | 20   |
| 105301001 | K - 39-1  | 22   |
| 105303001 | M1 - 11   | 24   |
|           | M4 - 11   | 30   |
| 105333001 | F - 19    | 8    |
| 105337001 | A - 4     | 2    |
| 105341001 | A - 7     | 2    |
| 105344001 | Z - 3-1   | 34   |
| 105359001 | Z - 20    | 34   |
| 105363001 | C - 4     | 4    |
| 106062009 | Z - 17    | 34   |
| 106568003 | G - 5-17  | 12   |
| 106794001 | G - 5-6   | 10   |
| 107308001 | E - 9     | 6    |
| 108896001 | C - 3     | 4    |
| 109153001 | G - 1-26  | 10   |
| 109656009 | Z - 15    | 34   |
| 109657009 | Z - 18    | 34   |
| 109993001 | C - 23    | 4    |
| 111019000 | B - 1     | 2    |
| 111020001 | C - 15    | 4    |
| 111024001 | C - 13    | 4    |
| 111025001 | F - 4-1   | 8    |
| 111026001 | F - 27    | 8    |
| 111027001 | F - 21    | 8    |
| 111028009 | F - 20    | 8    |
| 111032001 | F - 23    | 8    |
| 111033001 | F - 25    | 8    |
| 111034009 | E - 1     | 6    |
| 111037001 | E - 7     | 6    |
| 111038009 | E - 8     | 6    |
| 111039009 | E - 13    | 6    |
| 111040009 | E - 15    | 6    |
| 111041001 | L - 1     | 24   |
| 111044101 | D - 3-1   | 4    |
| 111047001 | H - 2     | 14   |
| 111049001 | H - 4-1   | 14   |
| 111050000 | H - 4-2   | 14   |
| 111051001 | H - 5     | 14   |



索引/INDEX/VERZEICHIS/  
INDEX/INDICE

| CODE      | REF.NO.     | Page |
|-----------|-------------|------|
| 111056001 | H -9-1      | 14   |
| 111058001 | H -12       | 14   |
| 111059001 | H -14       | 14   |
| 111060000 | H -15       | 14   |
| 111067001 | H -21       | 14   |
| 111070109 | J -1-1      | 18   |
| 111071101 | F -28       | 8    |
| 111072009 | J -2        | 18   |
|           | K -2        | 22   |
| 111073001 | J -5        | 18   |
|           | K -5-1      | 22   |
| 111075009 | J -10-1-1-1 | 18   |
| 111076001 | J -10-1-6   | 18   |
| 111077001 | J -22       | 16   |
| 111078001 | J -24       | 16   |
| 111079001 | J -25-1     | 16   |
| 111082001 | J -25-5     | 16   |
| 111083001 | J -27       | 16   |
| 111084001 | J -29       | 16   |
| 111089001 | J -34       | 16   |
| 111093001 | J -37       | 16   |
| 111095009 | K -1-1      | 22   |
| 111096009 | K -6-1      | 22   |
| 111097009 | K -10-1     | 22   |
| 111099001 | K -18-1     | 22   |
| 111103001 | K -19       | 22   |
| 111105001 | K -22       | 22   |
| 111105002 | M2 -5-11    | 26   |
|           | M3 -5-11    | 28   |
| 111106004 | K -23       | 22   |
| 111107001 | K -28       | 20   |
| 111108001 | K -33-1     | 22   |
| 111110001 | K -35-10    | 22   |
| 111111001 | K -35-13    | 22   |
| 111112001 | K -35-21    | 22   |
| 111113101 | K -41       | 20   |
| 111114101 | K -42       | 20   |
| 111115001 | K -44       | 22   |
| 111117001 | K -46       | 20   |
| 111118001 | K -48-1     | 22   |
| 111128019 | Z -5        | 34   |
|           | M1 -2       | 24   |
|           | M2 -2       | 26   |
|           | M3 -2       | 28   |
|           | M4 -2       | 30   |
|           | M5 -2       | 32   |
| 111128022 | Z -5        | 34   |
|           | M2 -2       | 26   |
|           | M3 -2       | 28   |
|           | M4 -2       | 30   |
|           | M5 -2       | 32   |
| 111160001 | M1 -9-2     | 24   |
| 111166001 | M1 -9-5     | 24   |
| 111167001 | M1 -10      | 24   |
| 111188001 | J -28       | 16   |
| 111189001 | J -36       | 16   |
| 111191001 | A -13       | 2    |
| 111193001 | B -9-6      | 2    |
| 111194001 | B -10       | 2    |
| 111419001 | A -12       | 2    |
| 111443003 | M2 -11      | 26   |
|           | M2 -20      | 26   |
|           | M3 -11      | 28   |

| CODE      | REF.NO.     | Page |
|-----------|-------------|------|
| 111443003 | M3 -20      | 28   |
|           | M4 -20      | 30   |
|           | M5 -11      | 32   |
|           | M5 -20      | 32   |
| 111506101 | J -25       | 16   |
| 111809001 | J -31       | 16   |
| 111863001 | C -19       | 4    |
| 112618001 | G -5-9      | 10   |
| 112763001 | G -5-2      | 10   |
| 113605001 | C -9        | 4    |
| 113608000 | C -22       | 4    |
| 114483002 | Z -8        | 34   |
| 115132002 | J -25-4     | 16   |
| 116016001 | Z -22       | 34   |
| 117437109 | Z -14       | 34   |
| 117466000 | Z -7        | 34   |
| 117934009 | G -1-12     | 10   |
| 117948000 | H -10       | 14   |
| 120311002 | B -9-5      | 2    |
| 122771002 | K -35-3     | 20   |
| 122991001 | Z -1        | 34   |
| 123006001 | C -18       | 4    |
| 126863001 | Z -11-1-10  | 36   |
|           | Z -11-2-10  | 36   |
| 133636009 | Z -12       | 34   |
| 140421001 | H -31       | 14   |
| 140518001 | H -29       | 14   |
| 140890009 | C -20       | 4    |
| 141099001 | G -5-7      | 10   |
| 142721001 | Z -4-1      | 34   |
| 142747002 | M5 -5-1-2   | 32   |
| 143602001 | G -6        | 12   |
| 144105000 | J -10-1-1-4 | 18   |
|           | J -10-2-1-4 | 18   |
| 144228001 | Z -10       | 36   |
| 145446001 | J -10-1-2   | 18   |
|           | J -10-2-2   | 18   |
| 145826001 | A -2        | 2    |
| 146427001 | M3 -1-1     | 28   |
|           | M5 -1-1     | 32   |
| 147291001 | K -39-2     | 22   |
| 147292001 | K -48-2     | 22   |
| 147863001 | C -15       | 4    |
| 147865001 | F -4-2      | 8    |
| 147871001 | M2 -5-1     | 26   |
|           | M3 -5-1     | 28   |
| 147872001 | M2 -5-2     | 26   |
|           | M3 -5-2     | 28   |
| 147875001 | M2 -5-6     | 26   |
|           | M3 -5-6     | 28   |
| 147877001 | M2 -5-7     | 26   |
|           | M3 -5-7     | 28   |
| 147878001 | M2 -5-8     | 26   |
|           | M3 -5-8     | 28   |
| 147879001 | M2 -5-10    | 26   |
|           | M3 -5-10    | 28   |
| 147880001 | M2 -7-2     | 26   |
|           | M4 -7-2     | 30   |
| 147889001 | K -45       | 22   |
| 147890001 | M2 -5-4     | 26   |
|           | M3 -5-4     | 28   |
| 147932001 | M2 -5-5     | 26   |
|           | M3 -5-5     | 28   |

| CODE      | REF.NO.      | Page |
|-----------|--------------|------|
| 147932001 | M4 -5-3      | 30   |
|           | M5 -5-1-4    | 32   |
|           | M5 -5-2-3    | 32   |
| 147980001 | M1 -12       | 24   |
|           | M2 -12       | 26   |
|           | M3 -12       | 28   |
|           | M4 -12       | 30   |
|           | M5 -12       | 32   |
| 148006001 | F -11        | 8    |
| 148007001 | F -13        | 8    |
| 148294001 | G -1-33      | 10   |
| 148298001 | Z -25        | 34   |
| 148870101 | M3 -19-2     | 28   |
|           | M5 -19-2     | 32   |
| 148872001 | M2 -21-1     | 26   |
|           | M3 -21-1     | 28   |
|           | M4 -21-1     | 30   |
|           | M5 -21-1     | 32   |
| 148873001 | M3 -21-2     | 28   |
|           | M5 -21-2     | 32   |
| 148874001 | M2 -21-2     | 26   |
|           | M3 -21-3     | 28   |
|           | M4 -21-2     | 30   |
|           | M5 -21-3     | 32   |
| 148875001 | M3 -10       | 28   |
|           | M5 -10       | 32   |
| 148876001 | M2 -16       | 26   |
|           | M3 -16       | 28   |
|           | M4 -16       | 30   |
|           | M5 -16       | 32   |
| 148877000 | H -17        | 14   |
| 148878001 | K -48-3      | 22   |
| 148939001 | K -44        | 22   |
| 148940001 | K -45        | 22   |
| 148973001 | M2 -10       | 26   |
|           | M4 -10       | 30   |
| 149011001 | J -25-3      | 16   |
| 150106003 | Z -11-1-4    | 36   |
|           | Z -11-2-4    | 36   |
| 150172003 | Z -11-1-3    | 36   |
|           | Z -11-2-3    | 36   |
| 150174000 | Z -11-1-5    | 36   |
|           | Z -11-2-5    | 36   |
| 150179002 | Z -11-1-7-1  | 36   |
|           | Z -11-2-7-1  | 36   |
| 150180001 | Z -11-1-8    | 36   |
|           | Z -11-2-8    | 36   |
| 150182000 | Z -11-1-9    | 36   |
|           | Z -11-2-9    | 36   |
| 150188009 | Z -11-2-11-1 | 36   |
| 150189109 | Z -11-1-1    | 36   |
|           | Z -11-2-1    | 36   |
| 150194009 | Z -11-2-12-1 | 36   |
| 150553003 | D -7         | 4    |
| 150608001 | G -1-22      | 10   |
| 150611001 | G -1-28      | 10   |
| 150612001 | G -1-30      | 10   |
| 150613001 | G -1-31      | 10   |
| 150614001 | G -1-32      | 10   |
| 150641001 | G -1-39      | 10   |
| 150653001 | E -3-2       | 6    |
| 150657001 | E -5-2       | 6    |
| 150659001 | E -18        | 6    |



索引/INDEX/VERZEICHIS/  
INDEX/INDICE

| CODE      | REF.NO.     | Page |
|-----------|-------------|------|
| 150661001 | E -20       | 6    |
| 150662009 | E -21       | 6    |
| 150665001 | F -4-3      | 8    |
| 150670001 | M4 -5-1     | 30   |
|           | M5 -5-1-1   | 32   |
| 150671001 | M4 -5-2     | 30   |
|           | M5 -5-1-3   | 32   |
| 150677109 | G -1        | 10   |
| 150679001 | G -1-1      | 10   |
| 150682000 | G -1-3      | 10   |
| 150683000 | G -1-4      | 10   |
| 150684001 | G -1-6      | 10   |
| 150686001 | G -1-9      | 10   |
| 150687000 | G -1-11     | 10   |
| 150688101 | G -1-13     | 10   |
| 150690101 | G -1-14     | 10   |
| 150693000 | G -1-19     | 10   |
| 150695000 | G -1-34     | 10   |
| 150696001 | G -1-35     | 10   |
| 150697001 | G -1-36     | 10   |
| 150699000 | G -1-37     | 10   |
| 150700001 | G -1-40     | 10   |
| 150701001 | G -1-42     | 10   |
| 150704001 | G -5-1      | 10   |
| 150705001 | G -5-10     | 12   |
| 150706001 | G -5-11     | 12   |
| 150711001 | G -5-13     | 12   |
| 150712001 | G -5-14     | 12   |
| 150715001 | G -5-16     | 12   |
| 150716001 | G -5-18     | 12   |
| 150717000 | G -5-19     | 12   |
| 150718001 | G -5-21     | 12   |
| 150719001 | G -5-22     | 12   |
| 150720001 | G -5-24     | 12   |
| 150721001 | G -5-25     | 12   |
| 150722001 | G -5-26     | 12   |
| 150723001 | G -5-27     | 12   |
| 150725001 | G -7        | 12   |
| 150726001 | G -8        | 12   |
| 150727009 | E -1        | 6    |
| 150728009 | F -20       | 8    |
| 151012001 | J -10-1-1-6 | 18   |
|           | J -10-2-1-6 | 18   |
| 151571001 | M1 -23      | 24   |
| 151572101 | M2 -23      | 26   |
|           | M3 -23      | 28   |
| 151602002 | J -19       | 16   |
| 151604001 | H -11       | 14   |
| 151605001 | D -6        | 4    |
| 151927001 | C -21       | 4    |
| 153965001 | G -5-28     | 12   |
| 154344201 | G -10       | 12   |
| 154702002 | Z -9        | 34   |
| 156211101 | M4 -23      | 30   |
|           | M5 -23      | 32   |
| 159618001 | G5 -22      | 12   |
| 159805001 | J -10-1-3   | 18   |
|           | J -10-2-3   | 18   |
| 180052001 | H -1        | 14   |
| 180827009 | Z -13       | 34   |
| 180831001 | H -6        | 14   |
| 180908101 | D -3        | 4    |
| 181060001 | J -43       | 16   |

| CODE      | REF.NO. | Page |
|-----------|---------|------|
| 181108001 | D -2-1  | 4    |
| 181126001 | H -1-1  | 14   |
| 181225001 | Z -21   | 34   |
| 181970009 | L -6    | 24   |
| 181971001 | H -19   | 14   |
| 181977001 | E -3-1  | 6    |
| 181978001 | E -5-1  | 6    |
| 181979001 | D -2    | 4    |
| 181980001 | B -9    | 2    |
| 181985001 | K -37   | 20   |
| 181986001 | H -9    | 14   |
| 181992001 | H -4    | 14   |
| 181996009 | B -5    | 2    |
| 181997001 | F -6    | 8    |
| 182102001 | C -1    | 4    |
| 182108001 | J -30   | 16   |
| 183128001 | G -5-8  | 10   |
| 183166009 | J -10-2 | 18   |
| 183167009 | J -10-1 | 18   |
| 183182001 | D -1-1  | 4    |
| 183186101 | H -6-1  | 14   |